

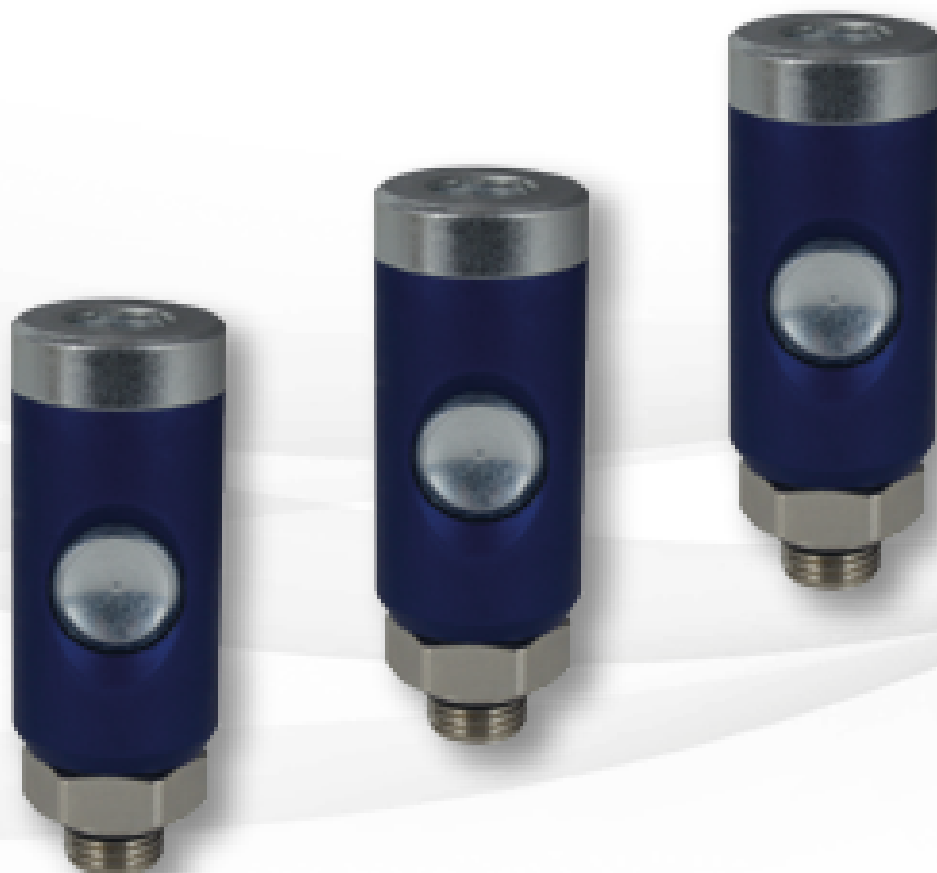
GU Safety



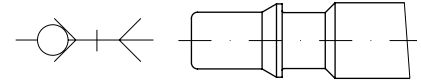
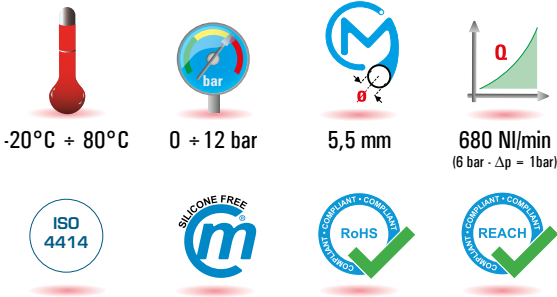
pneuparts
.com

cmatic[®]
P N E U M A T I C F I T T I N G S

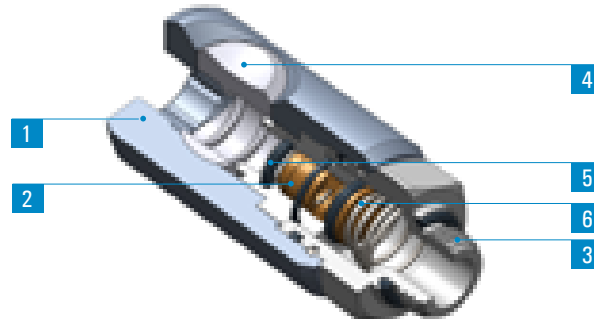
Innesti Rapidi di Sicurezza
Safety Couplings
Coupleurs de Sécurité
Sicherheitskupplungen



GU 41		Snelsluiting met drukknop en veiligheidsvoorziening voor ISO 6150 C-10 profielen		Push-Button safety coupling according to ISO 6150 C-10		Coupleur securite a bouton selon profil ISO 6150 C-10		Sicherheitskupplung mit Knopf gemäss ISO 6150 C-10 profil					
1	2	3	4	5	6	1	2	3	4				
Behuizing Body Corps Körper	Ventiel Valve Clapet Ventil	Draad Thread Filet Gewindstück	Knop Button Bouton Knopf	Dichting Seals Joint d'étanchéité Dichtung	Veer Springs Ressorts Feder	Plugs Plugs Embouts Stecker	Aluminium Al2011 Aluminium Al2011 Aluminium anodisé Al2011 Eloxiertes Aluminium Al2011	Messing UNI EN 12164 CW614N Brass UNI EN 12164 CW614N Laiton UNI EN 12164 CW614N Messing UNI EN 12164 CW614N	Messing UNI EN 12164 CW614N Brass nickel plated UNI EN 12164 CW614N Laiton nickelé UNI EN 12164 CW614N Messing vernickelt UNI EN 12164 CW614N	verzinkt 11SMnPb37 Hardened, zinc plated steel 11SMnPb37 Acier trempé et zingué 11SMnPb37 Stahl gehärtet und verzinkt 11SMnPb37	NBR NBR NBR NBR	RVS AISI 302 Stainless Steel AISI 302 Acier Inox AISI 302 Edelstahl AISI 302	Verzinkt 11SMnPb37 Hardened, zinc plated steel 11SMnPb37 Acier trempé et zingué 11SMnPb37 Stahl gehärtet und verzinkt 11SMnPb37



ISO 6150 C-10
ISO 6150 C-10 Profile
Profil ISO 6150 C-10
ISO 6150 C-10 Profil



De snelkoppeling blijft na montage draaibaar.
De koppeling blijft na montage draaibaar.
Het koppel kan na de montage georiënteerd worden.
Die Kupplung bleibt nach der Montage drehbar.

AANSLUITING	CONNECTION	RELEASE	CONNEXION - DECONNEXION	ZUM KUPPELN - ZUM ENTKUPPELN
-------------	------------	---------	-------------------------	------------------------------

Steek de stecker in de behuizing. Het loskoppelen van de stecker van het binnendraad vereist twee eenvoudige stappen: De stecker wordt in het binnendraad gestoken
Stap 1:
Druk op de ontgrendelknop zodat de lucht uit het stroomafwaartse circuit kan worden afgevoerd; de stecker wordt in dit stadium nog steeds in de behuizing gehouden.
Stap 2:
Druk nogmaals op de knop om de stecker uit het stopcontact te halen.

Insert the plug into the Coupling

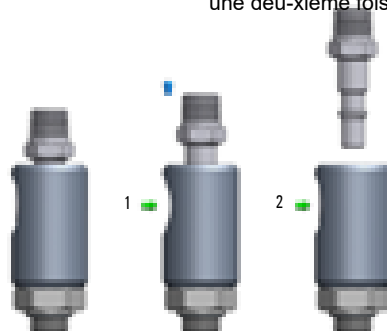
To disconnect the plug follow instructions below:
Plug inserted in Coupling
Step 1:
Press the button once to vent the downstream air from the circuit; at this time the plug is still captive in the Coupling.
Step 2:
Press the button one more time to release the plug.

Insérer l'embout dans le coupleur pour accoupler les deux composants

Pour sortir l'embout suivre les indications ci-dessous:
Embout inséré dans le coupleur
Phase 1:
Appuyer sur le bouton pour que la pression s'échappe du circuit. L'embout reste cependant encore dans le coupleur.
Phase 2:
Pour déconnecter l'embout, appuyer une deuxième fois sur le bouton.

Stecker in die Kupplung einstecken

Zum Entkuppeln, den folgen den Anweisungen folgen:
Der Stecker ist gekuppelt
Phase 1:
Auf dem Knopf einmal drücken. Dadurch wird die Anlage entlüftet dennoch bleibt der Stecker in der Kupplung gesichert.
Phase 2:
Erst bei einem zweiten Drücken auf dem Knopf wird der Stecker gelöst.



Zum Entkuppeln, den folgen den Anweisungen folgen:

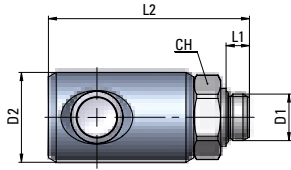
GU 41-10

Veiligheidskoppeling buitendraad

Male coupling

Coupleur mâle

Einschraubkupplung



Type	D1	D2	L1	L2	CH	g $\Delta\Delta$
SCSP14NW6MN	G1/4	25	6,5	56.1	21	80,5
SCSP38NW6MN	G3/8	25	7	56.1	21	90
SCSP12NW6MN	G1/2	25	8,5	58.6	25	115,1

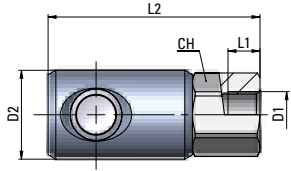
GU 41-12

Veiligheidskoppeling binnendraad

Female coupling

Coupleur femelle

Aufschraubkupplung



Type	D1	D2	L1	L2	CH	g $\Delta\Delta$
SCSP14NW6FN	G1/4	25	9	59.6	21	97,4
SCSP38NW6FN	G3/8	25	10	61.6	21	97,5
SCSP12NW6FN	G1/2	25	11	63.6	24	116,6

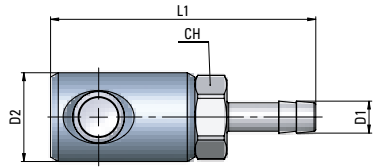
GU 41-13

Veiligheidskoppeling slangpilaar

Coupling with hose connection

Coupleur avec douille cannelée

Kupplung mit Schlauchtülle



Type	\emptyset : Tubo	D1	D2	L2	CH	g $\Delta\Delta$
SCSP6NW6HPN	6	7	25	74.6	21	82,5
SCSP8NW6HPN	8	9	25	74.6	21	86,3
SCSP10NW6HPN	10	11	25	74.6	21	87