

CNOMO CYLINDERS

Ø25 - Ø200



Versions:



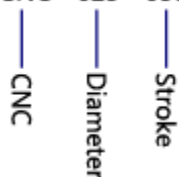
Materials	
Covers	Painted die-casted aluminum
Tube	Anodized aluminum
Piston rod	Chromium coated steel C45
Piston	Aluminum
Seals	PU / NBR
Guiding bush	Sintered bronze

Technical features	
Fluido - Fluid	Filtered and lubricated or not compressed air
Working Temp.	-20°C +80°C with dry air
MAX pressure	10 bar

How to order:

EXAMPLE

CNC - 025 - 050



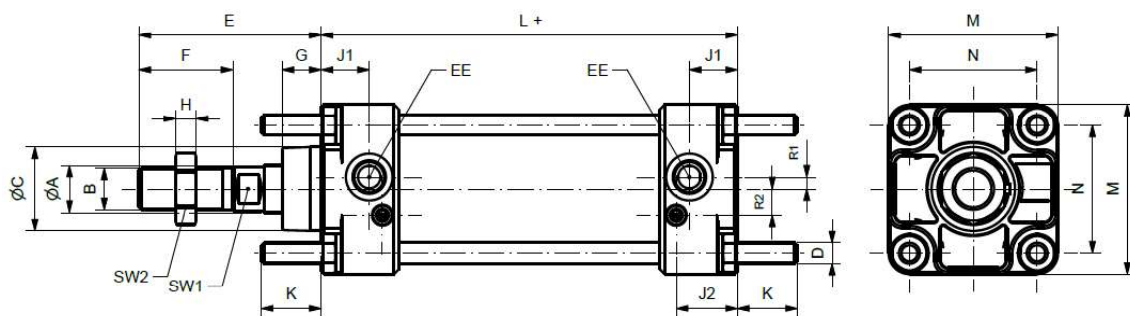
Standard strokes

Ø	10	25	40	50	80	100	125	160	200	250	320	400	500
32	°	°	°	°	°	°	°	°	°	°	°	°	°
40	°	°	°	°	°	°	°	°	°	°	°	°	°
50	°	°	°	°	°	°	°	°	°	°	°	°	°
63	°	°	°	°	°	°	°	°	°	°	°	°	°
80	°	°	°	°	°	°	°	°	°	°	°	°	°
100	°	°	°	°	°	°	°	°	°	°	°	°	°
125	°	°	°	°	°	°	°	°	°	°	°	°	°
160	°	°	°	°	°	°	°	°	°	°	°	°	°
200	°	°	°	°	°	°	°	°	°	°	°	°	°

Theoretical forces

Theoretical forces at 6 bar		
Ø	Thrust force (N)	Traction force (N)
32	482	414
40	754	633
50	1178	989
63	1869	1681
80	3014	2720
100	4710	4416
125	7359	6877
160	12058	11304
200	18840	18086

CNOMO CYLINDERS Ø25 - Ø200
magnetic or not / cushioned or not



Ø	ØA	B	ØC	E	F	G	L	SW1	SW2	H	D	K	EE	M	N	J1	J2	R1	R2
25	12	M10x1,5	25	45	20	15	80	8	17	6	M6	17	1/8 G	40	28	7	11	0,75	7,5
32	12	M10x1,5	25	45	20	15	80	8	17	6	M6	17	1/8 G	45	33	15	16,5	6	8
40	18	M16x1,5	32	70	36	15	110	13	24	8	M6	17	1/4 G	52	40	17,5	23	3	11
50	18	M16x1,5	32	70	36	15	110	13	24	8	M8	23	1/4 G	65	49	18,5	23,5	4,5	10
63	22	M20x1,5	45	85	46	20	125	17	30	9	M8	23	3/8 G	75	59	19	23	4,5	14
80	22	M20x1,5	45	85	46	20	125	17	30	9	M10	28	3/8 G	95	75	22	25	8	13
100	30	M27x2	55	110	63	20	145	22	41	12	M10	28	1/2 G	115	90	26	31	12	10
125	30	M27x2	55	110	63	20	145	22	41	12	M12	34	1/2 G	140	110	-	-	-	-
160	40	M36x2	65	135	85	25	180	32	55	14	M16	42	3/4 G	180	140	-	-	-	-
200	40	M36x2	65	135	85	25	180	32	55	14	M16	42	3/4 G	220	175	-	-	-	-

+ = plus stroke length