

DATASHEET

**Push-in fittings standard
3-16 mm IPS**



pneuparts
.com

1. Inhoudsopgave

2.	<u>Algemene informatie</u>	<u>5</u>
3.	<u>Rechte inschroefkoppeling met conische draad</u>	<u>6</u>
4.	<u>Rechte inschroefkoppeling met O-ring</u>	<u>7</u>
5.	<u>Rechte inschroefkoppeling mini</u>	<u>8</u>
6.	<u>Rechte inschroefkoppeling met conische draad en ronde behuizing</u>	<u>9</u>
7.	<u>Rechte inschroefkoppeling met O-ring en ronde behuizing</u>	<u>10</u>
8.	<u>Rechte inschroefkoppeling met O-ring en ronde behuizing mini</u>	<u>11</u>
9.	<u>Rechte opschroefkoppeling insteek</u>	<u>12</u>
10.	<u>Rechte opschroefkoppeling insteek mini</u>	<u>13</u>
11.	<u>Rechte opschroefkoppeling schotdoorvoer</u>	<u>14</u>
12.	<u>Knie inschroefkoppeling met conische draad</u>	<u>15</u>
13.	<u>Knie inschroefkoppeling met O-ring</u>	<u>16</u>
14.	<u>Knie inschroefkoppeling met O-ring mini</u>	<u>17</u>
15.	<u>Knie inschroefkoppeling lang met conische draad</u>	<u>18</u>
16.	<u>Knie inschroefkoppeling lang met O-ring</u>	<u>19</u>
17.	<u>Knie inschroefkoppeling lang met O-ring mini</u>	<u>20</u>
18.	<u>Knie inschroefkoppeling lang met conische draad</u>	<u>21</u>
19.	<u>Knie inschroefkoppeling lang met O-ring</u>	<u>22</u>
20.	<u>Knie inschroefkoppeling 45° met conische draad</u>	<u>23</u>
21.	<u>Knie inschroefkoppeling 45° met O-ring</u>	<u>24</u>
22.	<u>Knie opschroefkoppeling</u>	<u>25</u>
23.	<u>Knie banjo inschroefkoppeling met zeskant en conische draad</u>	<u>26</u>
24.	<u>Knie banjo inschroefkoppeling met zeskant en O-ring</u>	<u>27</u>
25.	<u>Knie banjo inschroefkoppeling met inbus en conische draad</u>	<u>28</u>
26.	<u>Knie banjo inschroefkoppeling met inbus en O-ring</u>	<u>29</u>
27.	<u>Knie banjo verdeler 2-posities met conische draad</u>	<u>30</u>
28.	<u>Knie banjo verdeler 2-posities met O-ring</u>	<u>31</u>
29.	<u>Knie banjo verdeler 3-posities met conische draad</u>	<u>32</u>
30.	<u>Knie banjo verdeler 3-posities met O-ring</u>	<u>33</u>
31.	<u>Knie banjo verdeler 4-posities met conische draad</u>	<u>34</u>
32.	<u>Knie banjo verdeler 4-posities met O-ring</u>	<u>35</u>
33.	<u>Knie banjo verdeler 6-posities met conische draad</u>	<u>36</u>
34.	<u>Knie banjo verdeler 6-posities met O-ring</u>	<u>37</u>
35.	<u>Y Knie inschroefkoppeling met zeskant en conische draad</u>	<u>38</u>
36.	<u>Y Knie inschroefkoppeling met zeskant en O-ring</u>	<u>39</u>

37.	<u>Knie inschroef/opschroef koppeling met conische draad</u>	40
38.	<u>Knie inschroef/opschroef koppeling met O-ring</u>	41
39.	<u>Knie Y inschroef/opschroef koppeling met conische draad</u>	42
40.	<u>Knie Y inschroef/opschroef koppeling met O-ring</u>	43
41.	<u>T inschroefkoppeling met conische draad</u>	44
42.	<u>T inschroefkoppeling met O-ring</u>	45
43.	<u>T inschroefkoppeling met O-ring mini</u>	46
44.	<u>T opschroefkoppeling</u>	47
45.	<u>Knie ringstuk</u>	48
46.	<u>T Ringstuk</u>	49
47.	<u>Banjobouten</u>	50
48.	<u>L-inschroefkoppeling met conische draad</u>	51
49.	<u>L-inschroefkoppeling met O-ring</u>	52
50.	<u>L-inschroefkoppeling met O-ring mini</u>	53
51.	<u>Y inschroefkoppeling met conische draad</u>	54
52.	<u>Y inschroefkoppeling met O-ring</u>	55
53.	<u>4-posities Y verdeler inschroef met conische draad</u>	56
54.	<u>4-posities Y verdeler inschroef met O-ring</u>	57
55.	<u>4-posities T verdeler inschroef met conische draad</u>	58
56.	<u>4-posities T-verdeler inschroef met O-ring</u>	59
57.	<u>Insteek doorverbinders ook verlopend</u>	60
58.	<u>Insteek doorverbinders ook verlopend mini</u>	61
59.	<u>Schotdoorvoerkoppelingen insteek</u>	62
60.	<u>Kunststof schotdoorvoerkoppelingen insteek</u>	63
61.	<u>Schotdoorvoerkoppeling insteek mini</u>	64
62.	<u>Knie insteekkoppeling</u>	65
63.	<u>Knie insteekkoppeling mini</u>	66
64.	<u>Knie schotdoorvoer insteekkoppeling</u>	67
65.	<u>Knie schotdoorvoer insteekkoppeling mini</u>	68
66.	<u>T koppeling insteek</u>	69
67.	<u>T koppeling insteek verlopend</u>	70
68.	<u>T koppeling insteek mini</u>	71
69.	<u>Y-insteekkoppeling</u>	72
70.	<u>Y-insteekkoppeling verlopend</u>	73
71.	<u>Y-insteekkoppeling ook verlopend mini</u>	74

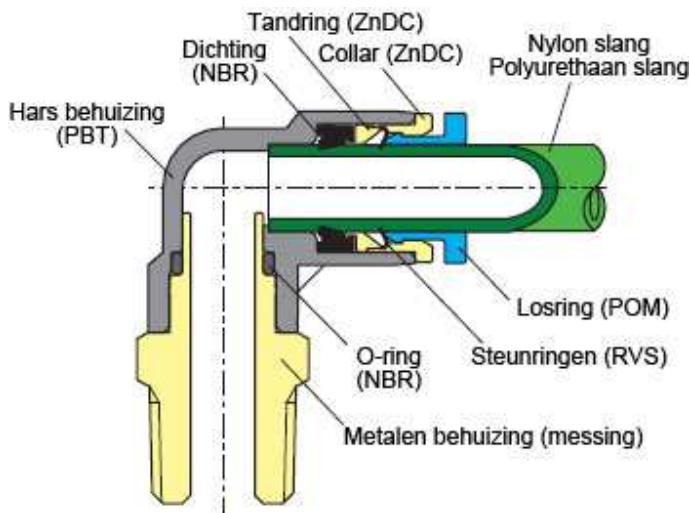
72. <u>Kruis insteekkoppeling</u>	75
73. <u>Kruis insteekkoppeling Mini</u>	76
74. <u>Kruis insteekkoppeling 2x verlopend</u>	77
75. <u>Kruis insteekkoppeling 3x verlopend</u>	78
76. <u>4-posities T verdeler insteek verlopend</u>	79
77. <u>4-posities Y verdeler insteek verlopend</u>	80
78. <u>Steel insteek ook verlopend</u>	81
79. <u>Steel verloop koppeling insteek</u>	82
80. <u>Steel verloop koppeling insteek mini</u>	83
81. <u>Knie steel verloop koppeling insteek</u>	84
82. <u>Knie steel verloop koppeling insteek mini</u>	85
83. <u>Knie steel verloop koppeling insteek lang</u>	86
84. <u>Knie steel verloop koppeling insteek lang 45°</u>	87
85. <u>Y steel insteek koppeling ook verlopend</u>	88
86. <u>Y steel insteek koppeling ook verlopend mini</u>	89
87. <u>4-posities T verdeler steel insteek</u>	90
88. <u>4-posities Y verdeler steel insteek</u>	91
89. <u>Steel inschroef koppeling met conische draad</u>	92
90. <u>Steel inschroef koppeling met O-ring</u>	93
91. <u>Steel inschroef koppeling met NPT-draad en metrische aansluiting</u>	94
92. <u>Steel inschroef koppeling met NPT-draad en inch aansluiting</u>	95
93. <u>Insteekdemper</u>	96
94. <u>Stop ter afsluiting van push-in koppelingen</u>	97
95. <u>Eindkap ter afsluiting van leidingen</u>	98
96. <u>Zekeringsringen voor push-in verbinder</u>	99
97. <u>Push-in Indruk patronen</u>	100
98. <u>Boor voor indruk patronen</u>	101

2. Algemene informatie

Kenmerken

- Functioneel One-Touch ontwerp bevordert een direct slang verbinding.
- Ovale losring configuratie is ideaal voor pneumatische installaties in een afgesloten ruimte.
- Eenvoudige manuele druk op de losring resulteert in een directe ontkoppeling van de slang.
- Vernikkelde metalen behuizing biedt weerstand tegen corrosie en vervuiling. (optioneel)
- Teflon gecoate draad vereist geen extra afdichting
- Diverse modellen zijn beschikbaar in zowel inch als metrische maten.

Detail tekening



Specificaties

Specificaties Sang-A fittingen standaard

Materialen: Behuizing: Messing vernikkeld/PA66, Dichting: NBR, Tandring: RVS, Patroon: ZNDC vernikkeld
Temperatuurbereik: +20°C tot +80°C
Werkdruk: -0,95 tot 20 bar
Toepassingen: Perslucht, neutrale gassen.



Slang: 4 - 16 mm
Draad: M 5 - 1/2"

- ✓ **oordeel:**
- uitgebreid assortiment
 - hoge dichtheid
 - leverbaar met conische, voor getapede draad
 - leverbaar met parallel draad met O-ring

Specificaties Sang-A fittingen mini

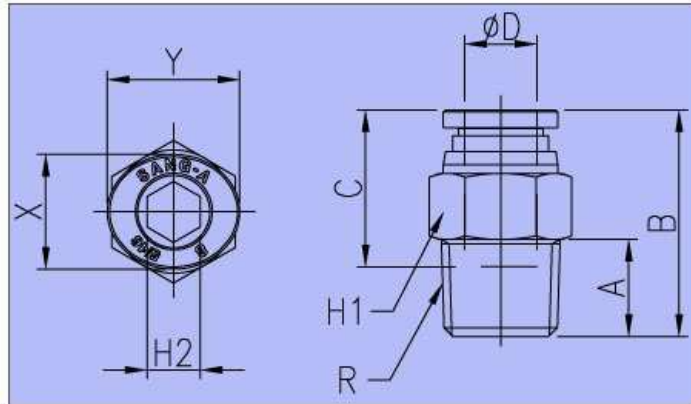
Materialen: Behuizing: Messing vernikkeld/PA66, Dichting: NBR, Tandring: RVS, Patroon: ZNDC vernikkeld
Temperatuurbereik: +20°C tot +80°C
Werkdruk: -0,95 tot 20 bar
Toepassingen: Perslucht, neutrale gassen.



Slang: 3 - 6 mm
Draad: M 5 - 1/8"

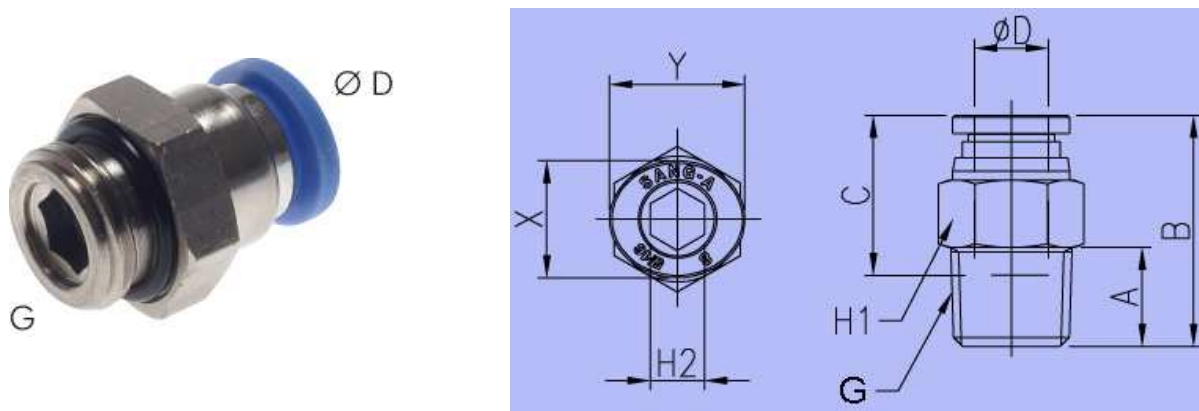
- ✓ **oordeel:**
- uitgebreid assortiment
 - hoge dichtheid
 - leverbaar met conische, voor getapede draad
 - leverbaar met parallel draad met O-ring

3. Rechte inschroefkoppeling met conische draad



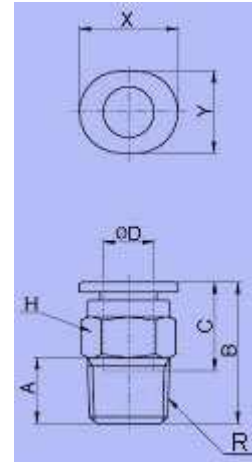
Type	ØD	R	A	B	C	H1	H2	X	Y
IPSGM54	4	M5	4	20.1	14.5	8	2	8.6	10.8
IPSGM56	6	M5	4	21.8	15.5	11	2	11	13
IPSG184	4	R 1/8"	8	20.1	14.5	10	3	8.6	10.8
IPSG186	6	R 1/8"	8	22	15.5	11	4	11	13
IPSG188	8	R 1/8"	8	27.7	17.8	13	5	13	15
IPSG1810	10	R 1/8"	8	29.4	19.4	17	5	16	18.5
IPSG144	4	R 1/4"	11	20.1	14.5	14	3	8.6	10.8
IPSG146	6	R 1/4"	11	22.8	15.5	14	4	11	13
IPSG148	8	R 1/4"	11	25.7	17.8	14	6	13	15
IPSG1410	10	R 1/4"	11	32.4	19.4	17	6	16	18.5
IPSG1412	12	R 1/4"	11	35.4	22.4	19	6	19.5	22.5
IPSG386	6	R 3/8"	12	21.8	15.5	17	4	11	13
IPSG388	8	R 3/8"	12	23.7	17.8	17	6	13	15
IPSG3810	10	R 3/8"	12	28.4	19.4	17	8	16	18.5
IPSG3812	12	R 3/8"	12	31.8	22.4	19	8	19.5	22.5
IPSG3814	14	R 3/8"	12	39	24.4	22	8	23	25
IPSG3816	16	R 3/8"	12	39.7	25	24	8	24	27
IPSG128	8	R 1/2"	15	26.7	17.8	21	6	13	15
IPSG1210	10	R 1/2"	15	27.3	19.4	21	8	16	18.5
IPSG1212	12	R 1/2"	15	33.8	22.4	21	8	19.5	22.5
IPSG1214	14	R 1/2"	15	36.5	24.4	22	10	23	25
IPSG1216	16	R 1/2"	15	42.2	25	24	10	24	27

4. Rechte inschroefkoppeling met O-ring



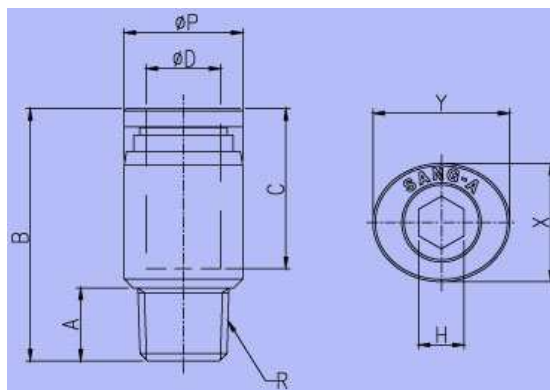
Type	ØD	G	A	B	C	H1	H2	X	Y
IPSG184G	4	G 1/8"	5	18.4	14.5	13	3	8.6	10.8
IPSG186G	6	G 1/8"	5	23.1	15.5	13	4	11	13
IPSG188G	8	G 1/8"	5	26	17.8	13	5	13	15
IPSG1810G	10	G 1/8"	5	27.6	19.4	16	5	16	18.5
IPSG144G	4	G 1/4"	6	18.1	14.5	16	3	8.6	10.8
IPSG146G	6	G 1/4"	6	19.8	15.5	16	4	11	13
IPSG148G	8	G 1/4"	6	21.7	17.8	16	6	13	15
IPSG1410G	10	G 1/4"	6	28.3	19.4	16	6	16	18.5
IPSG1412G	12	G 1/4"	6	32.4	22.4	19	6	19.5	22.5
IPSG386G	6	G 3/8"	7	18.8	15.5	20	4	11	13
IPSG388G	8	G 3/8"	7	22.7	17.8	20	6	13	15
IPSG3810G	10	G 3/8"	7	24.3	19.4	20	8	16	18.5
IPSG3812G	12	G 3/8"	7	32.4	22.4	20	9	19.5	22.5
IPSG3814G	14	G 3/8"	7	34.5	24.4	22	9	23	25
IPSG3816G	16	G 3/8"	7	35.5	25	24	9	24	27
IPSG128G	8	G 1/2"	8.5	23.7	17.8	24	6	13	15
IPSG1210G	10	G 1/2"	8.5	24.8	19.4	24	8	16	18.5
IPSG1212G	12	G 1/2"	8.5	28.9	22.4	24	10	19.5	22.5
IPSG1214G	14	G 1/2"	8.5	36	24.4	24	11	23	25
IPSG1216G	16	G 1/2"	8.5	36.5	25	24	11	24	27

5. Rechte inschroefkoppeling mini



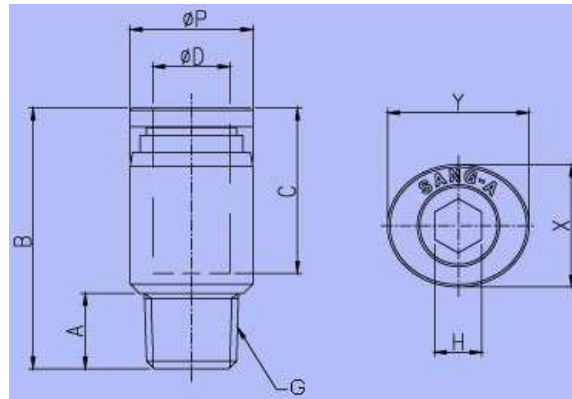
Type	ØD	R	C	B	H	A	X	Y
IPSMM33	3	M3	9.5	13.6	6	3	7	6
IPSMM34	4	M3	11.1	15.5	8	3	10	8
IPSMM53	3	M5	11	15.7	8	3.5	9	7
IPSMM54	4	M5	11.5	15.7	8	3.5	10	8
IPSMM56	6	M5	12.5	16.8	10	3.5	12	10
IPSMM63	3	M6	11	16.5	8	4.5	9	7
IPSMM64	4	M6	11.5	16.9	8	4.5	10	8
IPSMM66	6	M6	12.5	17.8	10	4.5	12	10
IPSM184	4	R 1/8"	11.5	15.7	10	8	10	8
IPSM186	6	R 1/8"	12.5	17.9	10	8	12	10

6. Rechte inschroefkoppeling met conische draad en ronde behuizing



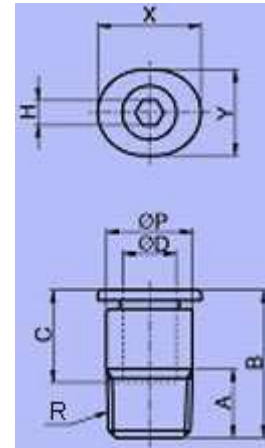
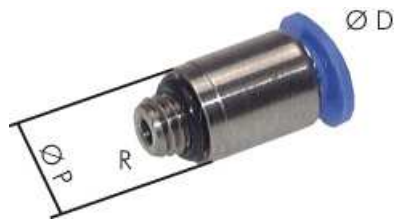
Type	ØD	R	ØP	A	B	C	H	X	Y
IPSGM54I	4	M5	8.2	4	20.1	14.5	2	8.6	10.8
IPSGM56I	6	M5	11	4	21.8	15.5	2	11	13
IPSG184I	4	R 1/8"	10	8	20.1	14.5	3	8.6	10.8
IPSG186I	6	R 1/8"	11	8	22	15.5	4	11	13
IPSG188I	8	R 1/8"	13	8	27.7	17.8	5	13	15
IPSG1810I	10	R 1/8"	15.5	8	29.4	19.4	5	16	18.5
IPSG144I	4	R 1/4"	13.5	11	20.1	14.5	3	8.6	10.8
IPSG146I	6	R 1/4"	13.5	11	22.8	15.5	4	11	13
IPSG148I	8	R 1/4"	13.5	11	25.7	17.8	6	13	15
IPSG1410I	10	R 1/4"	15.5	11	32.4	19.4	6	16	18.5
IPSG1412I	12	R 1/4"	18.8	11	35.4	22.4	6	19.5	22.5
IPSG388I	8	R 3/8"	17	12	23.7	17.8	6	13	15
IPSG3810I	10	R 3/8"	17	12	28.4	19.4	8	16	18.5
IPSG3812I	12	R 3/8"	18.8	12	31.8	22.4	8	19.5	22.5
IPSG1210I	10	R 1/2"	21	15	27.3	19.4	8	16	18.5
IPSG1212I	12	R 1/2"	21	15	33.8	22.4	8	19.5	22.5

7. Rechte inschroefkoppeling met O-ring en ronde behuizing



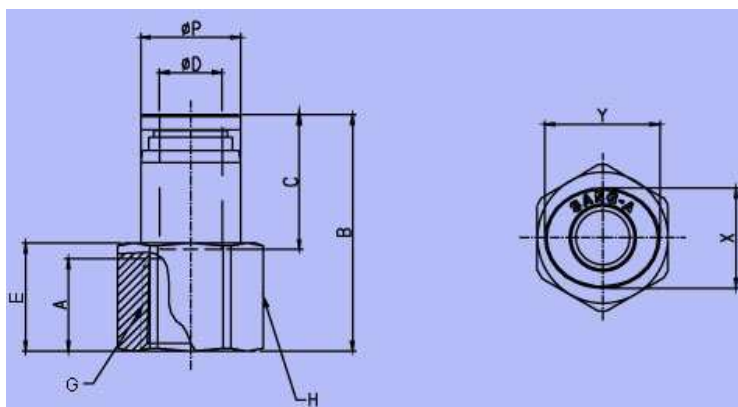
Type	ØD	R	ØP	A	B	C	H	X	Y
IPSG184IG	4	G 1/8"	14	5	18.4	14.5	3	8.6	10.8
IPSG186IG	6	G 1/8"	14	5	23.1	15.5	4	11	13
IPSG188IG	8	G 1/8"	14	5	26	17.8	5	13	15
IPSG146IG	6	G 1/4"	17	6	19.8	15.5	4	11	13
IPSG148IG	8	G 1/4"	17	6	21.7	17.8	6	13	15
IPSG1410IG	10	G 1/4"	17	6	28.3	19.4	6	16	18.5
IPSG388IG	8	G 3/8"	21	7	22.7	17.8	6	13	15
IPSG3810IG	10	G 3/8"	21	7	24.3	19.4	8	16	18.5
IPSG3812IG	12	G 3/8"	21	7	32.4	22.4	9	19.5	22.5
IPSG1212IG	12	G 1/2"	25	8.5	28.9	22.4	10	19.5	22.5

8. Rechte inschroefkoppeling met O-ring en ronde behuizing mini



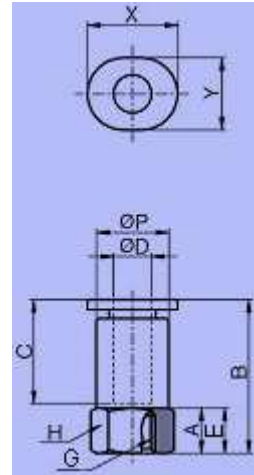
Type	ØD	R	ØP	A	B	C	H	X	Y
IPSMM33I	3	M3	6	3	15.9	9.5	1.5	7	6
IPSMM34I	4	M3	8	3	18	11.5	1.5	10	8
IPSMM53I	3	M5	8	3.5	17.5	11	2	9	7
IPSMM54I	4	M5	8	3.5	18.7	11.5	2.5	10	8
IPSMM56I	6	M5	10	3.5	17.3	12.5	2.5	12	10
IPSMM63I	3	M6	8	4.5	0	11	0	9	7
IPSMM64I	4	M6	8	4.5	19.7	11.5	3	10	8
IPSMM66I	6	M6	10	4.5	18.3	12.5	3	12	10
IPSMM74I	4	M7	---	---	---	---	---	---	---
IPSMM76I	6	M7	---	---	---	---	---	---	---
IPSM184I	4	R 1/8"	10	8	15.8	11.5	3	10	8
IPSM186I	6	R 1/8"	10	8	16.9	12.5	4	12	10

9. Rechte opschroefkoppeling insteek



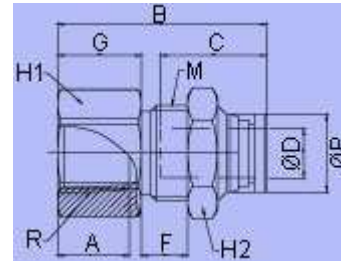
Type	ØD	G	ØP	E	A	B	C	H	X	Y
IPSF184	4	G 1/8"	8.8	11	9	24.4	14.5	13	8.6	10.8
IPSF186	6	G 1/8"	11	11	9	25.4	15.5	13	11	13
IPSF188	8	G 1/8"	13	10	9	27.7	17.8	13	13	15
IPSF1810	10	G 1/8"	15.5	10	9	29.4	19.4	16	16	18.5
IPSF144	4	G 1/4"	8.8	14	12	27.4	14.5	16	8.6	10.8
IPSF146	6	G 1/4"	11	14	12	28.4	15.5	16	11	13
IPSF148	8	G 1/4"	13	14	12	30.7	17.8	16	13	15
IPSF1410	10	G 1/4"	15.5	13	12	32.4	19.4	16	16	18.5
IPSF1412	12	G 1/4"	18.8	15	13	36.4	22.4	19	19.5	22.5
IPSF386	6	G 3/8"	11	15	13	29.4	15.5	19	11	13
IPSF388	8	G 3/8"	13	15	13	31.7	17.8	19	13	15
IPSF3810	10	G 3/8"	15.5	15	13	33.4	19.4	19	16	18.5
IPSF3812	12	G 3/8"	18.8	18	16	39.4	22.4	24	19.5	22.5
IPSF1210	10	G 1/2"	15.5	18	16	36.4	19.4	24	16	18.5
IPSF1212	12	G 1/2"	---	---	---	---	---	---	---	---
IPSF1216	16	G 1/2"	---	---	---	---	---	---	---	---

10. Rechte opschroefkoppeling insteek mini



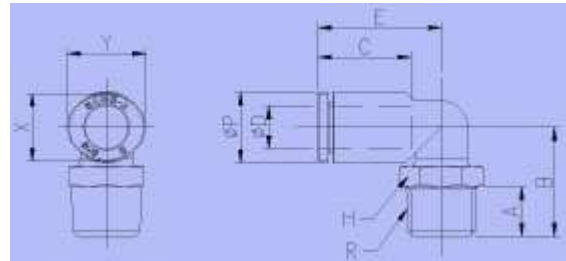
Type	ØD	G	E	C	A	B	H	ØP	X	Y
IPSMFM33	3	M3	5	11	3	14.9	8	8	9	7
IPSMFM34	4	M3	5	11	5	16.9	8	8	9	7
IPSMFM53	3	M5	5	11.5	3	15	8	8	10	8
IPSMFM54	4	M5	5	11.5	5	17	8	8	10	8

11. Rechte opschroefkoppeling schotdoorvoer



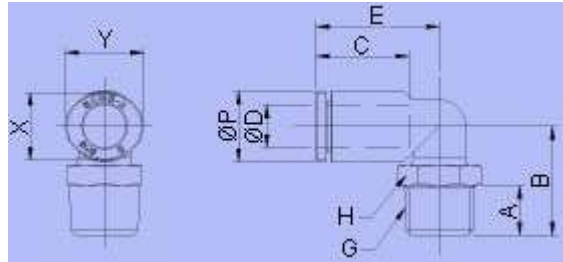
Type	ØD	R	ØP	M	G	A	B	C	E	H1	H2
IPSSF184	4	G 1/8"	8.8	M12x1	11	9	25.1	14.5	3.4	14	14
IPSSF186	6	G 1/8"	11	M14x1	9	9	26.3	15.5	6	16	17
IPSSF188	8	G 1/8"	13	M16x1	8	9	28.9	17.8	7.7	19	19
IPSSF144	4	G 1/4"	8.8	M12x1	14	12	28.1	14.5	3.4	16	14
IPSSF146	6	G 1/4"	11	M14x1	14	12	31.3	15.5	6	16	17
IPSSF148	8	G 1/4"	13	M16x1	14	12	34.9	17.8	7.7	19	19
IPSSF1410	10	G 1/4"	15.5	M20x1	13	12	32.3	19.4	5.7	22	24
IPSSF1412	12	G 1/4"	18.8	M22x1	12	12	35.4	22.4	8.2	24	26
IPSSF386	6	G 3/8"	11	M14x1	15	13	23.3	15.5	6	19	17
IPSSF388	8	G 3/8"	13	M16x1	15	13	35.9	17.8	7.7	19	19
IPSSF3810	10	G 3/8"	15.5	M20x1	15	13	34.3	19.4	5.7	22	24
IPSSF3812	12	G 3/8"	18.8	M22x1	14	13	37.4	22.4	8.2	24	26
IPSSF1212	12	G 1/2"	18.8	M22x1	18	16	41.4	22.4	8.2	24	26

12. Knie inschroefkoppeling met conische draad



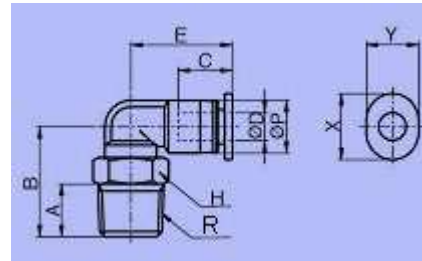
Type	ØD	R	ØP	A	B	C	E	H	X	Y
IPSLM54	4	M5	9	4	14.6	14.5	17.1	9	8.6	10.8
IPSLM56	6	M5	11.2	4	15.7	15.5	18	9	11	13
IPSL184	4	R 1/8"	9	8	17.8	14.5	17.1	10	8.6	10.8
IPSL186	6	R 1/8"	11.2	8	18.9	15.5	18	10	11	13
IPSL188	8	R 1/8"	13.6	8	20.3	17.8	23.6	10	13	15
IPSL1810	10	R 1/8"	16.3	8	23.6	19.4	25	17	16	18.5
IPSL144	4	R 1/4"	9	11	20.8	14.5	17.1	14	8.6	10.8
IPSL146	6	R 1/4"	11.2	11	21.9	15.5	18	14	11	13
IPSL148	8	R 1/4"	13.6	11	22.8	17.8	23.6	14	13	15
IPSL1410	10	R 1/4"	16.3	11	26.6	19.4	25	17	16	18.5
IPSL1412	12	R 1/4"	19.7	11	28.5	22.4	32.2	17	19.5	22.5
IPSL386	6	R 3/8"	11.2	12	22.9	15.5	18	17	11	13
IPSL388	8	R 3/8"	13.6	12	23.8	17.8	23.6	17	13	15
IPSL3810	10	R 3/8"	16.3	12	26.1	19.4	25	17	16	18.5
IPSL3812	12	R 3/8"	19.7	12	28	22.4	32.2	17	19.5	22.5
IPSL3814	14	R 3/8"	23.5	12	35	24.4	31.9	20	23	25
IPSL3816	16	R 3/8"	25.6	12	36	25	34	20	24	27
IPSL128	8	R 1/2"	13.6	15	27.8	17.8	23.6	21	13	15
IPSL1210	10	R 1/2"	16.3	15	29.1	19.4	25	21	16	18.5
IPSL1212	12	R 1/2"	19.7	15	31	22.4	32.2	21	19.5	22.5
IPSL1214	14	R 1/2"	23.5	15	37.5	24.4	31.9	21	23	25
IPSL1216	16	R 1/2"	25.6	15	38.5	25	34	21	24	27

13. Knie inschroefkoppeling met O-ring



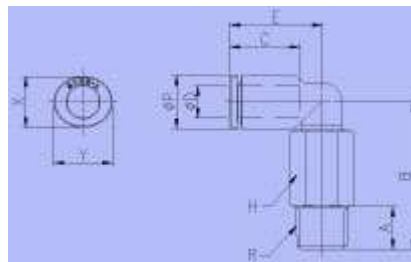
Type	ØD	G	ØP	A	B	C	E	H	X	Y
IPSL184G	4	G 1/8"	9	5	14.6	14.5	17.1	13	8.6	10.8
IPSL186G	6	G 1/8"	11.2	5	15.7	15.5	18	13	11	13
IPSL188G	8	G 1/8"	13.6	5	19.6	17.8	23.6	13	13	15
IPSL1810G	10	G 1/8"	16.3	5	21.9	19.4	25	15	16	18.5
IPSL144G	4	G 1/4"	9	6	15.3	14.5	17.1	16	8.6	10.8
IPSL146G	6	G 1/4"	11.2	6	16.4	15.5	18	16	11	13
IPSL148G	8	G 1/4"	13.6	6	17.8	17.8	23.6	16	13	15
IPSL1410G	10	G 1/4"	16.3	6	22.6	19.4	25	16	16	18.5
IPSL1412G	12	G 1/4"	19.7	6	24.5	22.4	32.2	16	19.5	22.5
IPSL386G	6	G 3/8"	11.2	7	17.9	15.5	18	20	11	13
IPSL388G	8	G 3/8"	13.6	7	18.8	17.8	23.6	20	13	15
IPSL3810G	10	G 3/8"	16.3	7	21.1	19.4	25	20	16	18.5
IPSL3812G	12	G 3/8"	19.7	7	23	22.4	32.2	20	19.5	22.5
IPSL3814G	14	G 3/8"	23.5	7	30.5	24.4	31.9	20	23	25
IPSL3816G	16	G 3/8"	25.6	7	31.5	25	34	20	24	27
IPSL128G	8	G 1/2"	13.6	8.5	20.8	17.8	23.6	24	13	15
IPSL1210G	10	G 1/2"	16.3	8.5	22.6	19.4	25	24	16	18.5
IPSL1212G	12	G 1/2"	19.7	8.5	24.5	22.4	32.2	24	19.5	22.5
IPSL1214G	14	G 1/2"	23.5	8.5	26	24.4	31.9	24	23	25
IPSL1216G	16	G 1/2"	25.6	8.5	27	25	34	24	24	27

14. Knie inschroefkoppeling met O-ring mini



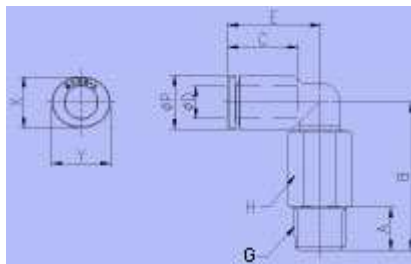
Type	ØD	R	ØP	B	E	C	A	H	X	Y
IPSMLM33	3	M3	6	12.4	11.2	9.5	3	6	7	6
IPSMLM34	4	M3	8	14	15.6	11.7	3	8	10	8
IPSMLM53	3	M5	6	13.5	11.2	9.5	3.5	8	7	6
IPSMLM54	4	M5	8	13.5	15.6	11.7	3.5	8	10	8
IPSMLM56	6	M5	10.5	13.5	16.9	12.1	3.5	8	12	10
IPSMLM63	3	M6	6	14.5	11.2	9.5	4.5	8	7	6
IPSMLM64	4	M6	8	14.5	15.6	11.7	4.5	8	10	8
IPSMLM66	6	M6	10.5	14.5	16.9	12.1	4.5	8	12	10
IPSMLM74	4	M7	---	---	---	---	---	---	---	---
IPSMLM76	6	M7	---	---	---	---	---	---	---	---
IPSML184	4	R 1/8"	8	15.6	15.6	11.7	8	10	10	8
IPSML186	6	R 1/8"	10.5	16.9	16.9	12.1	8	10	12	10

15. Knie inschroefkoppeling lang met conische draad



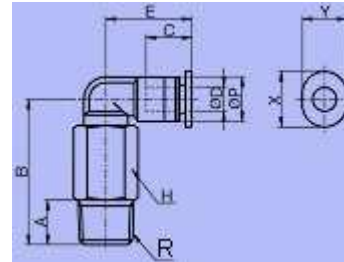
Type	ØD	R	ØP	A	B	C	E	H	X	Y
IPSLLM54	4	M5	9	4	27.1	14.5	17.1	9	8.6	10.8
IPSLLM56	6	M5	11.2	4	28.2	15.5	18	9	11	13
IPSLL184	4	R 1/8"	9	8	30.3	14.5	17.1	10	8.6	10.8
IPSLL186	6	R 1/8"	11.2	8	31.4	15.5	18	10	11	13
IPSLL188	8	R 1/8"	13.6	8	35.3	17.8	23.6	10	13	15
IPSLL1810	10	R 1/8"	16.3	8	44.8	19.4	25	17	16	18.5
IPSLL144	4	R 1/4"	9	11	33.3	14.5	17.1	14	8.6	10.8
IPSLL146	6	R 1/4"	11.2	11	34.4	15.5	18	14	11	13
IPSLL148	8	R 1/4"	13.6	11	37.8	17.8	23.6	14	13	15
IPSLL1410	10	R 1/4"	16.3	11	47.8	19.4	25	17	16	18.5
IPSLL1412	12	R 1/4"	19.7	11	49.65	22.4	32.2	17	19.5	22.5
IPSLL386	6	R 3/8"	11.2	12	35.4	15.5	18	17	11	13
IPSLL388	8	R 3/8"	13.6	12	38.8	17.8	23.6	17	13	15
IPSLL3810	10	R 3/8"	16.3	12	47.3	19.4	25	17	16	18.5
IPSLL3812	12	R 3/8"	19.7	12	49.15	22.4	32.2	17	19.5	22.5
IPSLL1210	10	R 1/2"	16.3	15	50.3	19.4	25	21	16	18.5
IPSLL1212	12	R 1/2"	19.7	15	52.15	22.4	32.2	21	19.5	22.5
IPSLL1216	16	R 1/2"	25.6	15	66.1	25	34	21	24	27

16. Knie inschroefkoppeling lang met O-ring



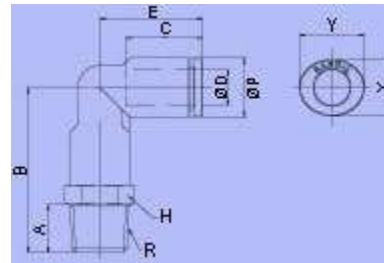
Type	ØD	G	ØP	A	B	C	E	H	X	Y
IPSLL184G	4	G 1/8"	9	5	27.1	14.5	17.1	13	8.6	10.8
IPSLL186G	6	G 1/8"	11.2	5	28.2	15.5	18	13	11	13
IPSLL188G	8	G 1/8"	13.6	5	34.6	17.8	23.6	13	13	15
IPSLL1810G	10	G 1/8"	16.3	5	43.1	19.4	25	15	16	18.5
IPSLL144G	4	G 1/4"	9	6	27.8	14.5	17.1	16	8.6	10.8
IPSLL146G	6	G 1/4"	11.2	6	28.9	15.5	18	16	11	13
IPSLL148G	8	G 1/4"	13.6	6	32.8	17.8	23.6	16	13	15
IPSLL1410G	10	G 1/4"	16.3	6	43.8	19.4	25	16	16	18.5
IPSLL1412G	12	G 1/4"	19.7	6	45.65	22.4	32.2	16	19.5	22.5
IPSLL386G	6	G 3/8"	11.2	7	30.4	15.5	18	20	11	13
IPSLL388G	8	G 3/8"	13.6	7	33.8	17.8	23.6	20	13	15
IPSLL3810G	10	G 3/8"	16.3	7	42.3	19.4	25	20	16	18.5
IPSLL3812G	12	G 3/8"	19.7	7	44.15	22.4	32.2	20	19.5	22.5
IPSLL1210G	10	G 1/2"	16.3	8.5	43.8	19.4	25	24	16	18.5
IPSLL1212G	12	G 1/2"	19.7	8.5	45.65	22.4	32.2	24	19.5	22.5
IPSLL1216G	16	G 1/2"	25.6	8.5	54.6	25	34	24	24	27

17. Knie inschroeffkoppeling lang met O-ring mini



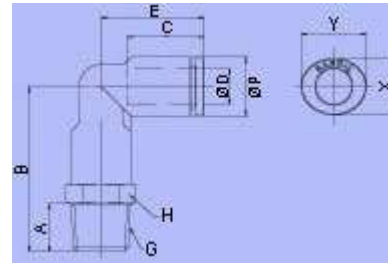
Type	ØD	R	ØP	B	E	C	A	H	X	Y
IPSMLLM33	3	M3	6	19.4	11.2	9.5	3	6	7	6
IPSMLLM34	4	M3	8	23	15.6	11.5	3	8	10	8
IPSMLLM53	3	M5	6	25.5	11.2	9.5	3.5	8	7	6
IPSMLLM54	4	M5	8	25.5	15.6	11.5	3.5	8	10	8
IPSMLLM56	6	M5	10.5	25.5	16.9	12.5	3.5	8	12	10
IPSMLLM64	4	M6	8	26	15.6	11.5	4.5	8	10	8
IPSMLLM66	6	M6	10.5	26	16.9	12.5	4.5	8	12	10
IPSMLLM74	4	M7	---	---	---	---	---	---	---	---
IPSMLLM76	6	M7	---	---	---	---	---	---	---	---
IPSMLL184	4	R 1/8"	8	28.1	15.6	11.5	8	10	10	8
IPSMLL186	6	R 1/8"	10.5	29.4	16.9	12.5	8	10	12	10

18. Knie inschroeffkoppeling lang met conische draad



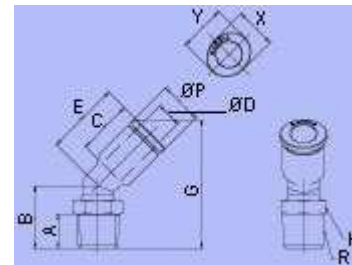
Type	ØD	R	ØP	A	B	C	E	H	X	Y
IPSLLKM54	4	M5	9	4	27.1	14.5	17.1	9	8.6	10.8
IPSLLKM56	6	M5	11.2	4	28.2	15.5	18	11	11	13
IPSLLK184	4	R 1/8"	9	8	30.3	14.5	17.1	10	8.6	10.8
IPSLLK186	6	R 1/8"	11.2	8	31.4	15.5	18	11	11	13
IPSLLK188	8	R 1/8"	13.6	8	35.3	17.8	23.6	13	13	15
IPSLLK1810	10	R 1/8"	16.3	8	44.8	19.4	25	17	16	18.5
IPSLLK144	4	R 1/4"	9	11	33.3	14.5	17.1	14	8.6	10.8
IPSLLK146	6	R 1/4"	11.2	11	34.4	15.5	18	14	11	13
IPSLLK148	8	R 1/4"	13.6	11	37.8	17.8	23.6	14	13	15
IPSLLK1410	10	R 1/4"	16.3	11	47.8	19.4	25	17	16	18.5
IPSLLK1412	12	R 1/4"	19.7	11	49.7	22.4	32.2	19	19.5	22.5
IPSLLK386	6	R 3/8"	11.2	12	35.4	15.5	18	17	11	13
IPSLLK388	8	R 3/8"	13.6	12	38.8	17.8	23.6	17	13	15
IPSLLK3810	10	R 3/8"	16.3	12	47.3	19.4	25	17	16	18.5
IPSLLK3812	12	R 3/8"	19.7	12	49.2	22.4	32.2	19	19.5	22.5
IPSLLK1210	10	R 1/2"	16.3	15	50.3	19.4	25	21	16	18.5
IPSLLK1212	12	R 1/2"	19.7	15	52.2	22.4	32.2	21	19.5	22.5

19. Knie inschroeffkoppeling lang met O-ring



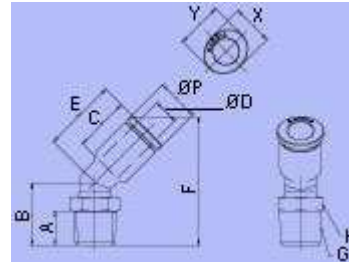
Type	ØD	G	ØP	A	B	C	E	H	X	Y
IPSLLK184G	4	G 1/8"	9	5	27.1	14.5	17.1	13	8.6	10.8
IPSLLK186G	6	G 1/8"	11.2	5	28.2	15.5	18	13	11	13
IPSLLK188G	8	G 1/8"	13.6	5	34.6	17.8	23.6	13	13	15
IPSLLK1810G	10	G 1/8"	16.3	5	43.1	19.4	25	17	16	18.5
IPSLLK144G	4	G 1/4"	9	6	27.8	14.5	17.1	16	8.6	10.8
IPSLLK146G	6	G 1/4"	11.2	6	28.9	15.5	18	16	11	13
IPSLLK148G	8	G 1/4"	13.6	6	32.8	17.8	23.6	16	13	15
IPSLLK1410G	10	G 1/4"	16.3	6	43.8	19.4	25	17	16	18.5
IPSLLK1412G	12	G 1/4"	19.7	6	45.7	22.4	32.2	19	19.5	22.5
IPSLLK386G	6	G 3/8"	11.2	7	30.4	15.5	18	20	11	13
IPSLLK388G	8	G 3/8"	13.6	7	33.8	17.8	23.6	20	13	15
IPSLLK3810G	10	G 3/8"	16.3	7	42.3	19.4	25	20	16	18.5
IPSLLK3812G	12	G 3/8"	19.7	7	44.2	22.4	32.2	20	19.5	22.5
IPSLLK1210G	10	G 1/2"	16.3	8.5	43.8	19.4	25	24	16	18.5
IPSLLK1212G	12	G 1/2"	19.7	8.5	45.7	22.4	32.2	24	19.5	22.5

20. Knie inschroeffkoppeling 45° met conische draad



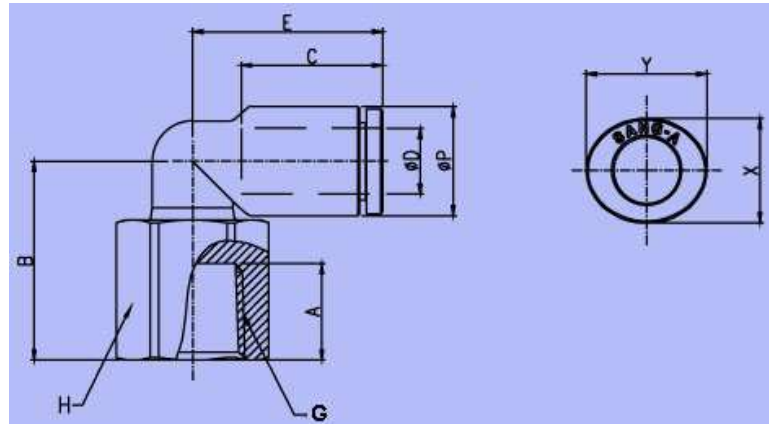
Type	ØD	R	ØP	A	B	C	E	H	G	X	Y
IPSWM54	4	M5	9	4	13.1	14.5	17.1	9	28.1	8.6	10.8
IPSWM56	6	M5	11.2	4	13.7	15.5	18	9	30.1	11	13
IPSW184	4	R 1/8"	9	8	16.3	14.5	17.1	10	31.3	8.6	10.8
IPSW186	6	R 1/8"	11.2	8	16.9	15.5	18	10	33.3	11	13
IPSW188	8	R 1/8"	13.6	8	17.5	17.8	23.6	10	38.61	13	15
IPSW1810	10	R 1/8"	16.3	8	19.6	19.4	25	17	42.65	16	18.5
IPSW144	4	R 1/4"	9	11	19.3	14.5	17.1	14	34.3	8.6	10.8
IPSW146	6	R 1/4"	11.2	11	19.9	15.5	18	14	36.3	11	13
IPSW148	8	R 1/4"	13.6	11	20	17.8	23.6	14	41.11	13	15
IPSW1410	10	R 1/4"	16.3	11	22.6	19.4	25	17	45.65	16	18.5
IPSW1412	12	R 1/4"	19.7	11	24.1	22.4	32.2	17	53.41	19.5	22.5
IPSW386	6	R 3/8"	11.2	12	20.9	15.5	18	17	37.3	11	13
IPSW388	8	R 3/8"	13.6	12	21	17.8	23.6	17	42.11	13	15
IPSW3810	10	R 3/8"	16.3	12	22.1	19.4	25	17	45.15	16	18.5
IPSW3812	12	R 3/8"	19.7	12	23.6	22.4	32.2	17	52.91	19.5	22.5
IPSW128	8	R 1/2"	13.6	15	25	17.8	23.6	21	46.11	13	15
IPSW1210	10	R 1/2"	16.3	15	25.1	19.4	25	21	48.15	16	18.5
IPSW1212	12	R 1/2"	19.7	15	26.6	22.4	32.2	21	55.91	19.5	22.5

21. Knie inschroefkoppeling 45° met O-ring



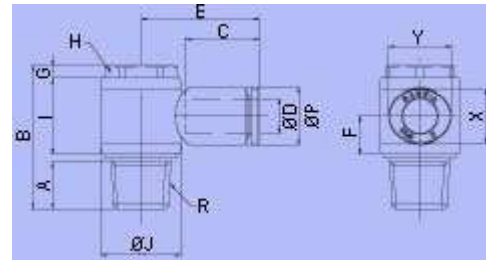
Type	ØD	G	ØP	A	B	C	E	H	F	X	Y
IPSW184G	4	G 1/8"	9	5	13.1	14.5	17.1	13	28.1	8.6	10.8
IPSW186G	6	G 1/8"	11.2	5	13.7	15.5	18	13	30.1	11	13
IPSW188G	8	G 1/8"	13.6	5	16.8	17.8	23.6	13	37.91	13	15
IPSW1810G	10	G 1/8"	16.3	5	17.9	19.4	25	15	40.95	16	18.5
IPSW144G	4	G 1/4"	9	6	13.8	14.5	17.1	16	28.8	8.6	10.8
IPSW146G	6	G 1/4"	11.2	6	14.4	15.5	18	16	30.8	11	13
IPSW148G	8	G 1/4"	13.6	6	15	17.8	23.6	16	36.11	13	15
IPSW1410G	10	G 1/4"	16.3	6	18.6	19.4	25	16	41.65	16	18.5
IPSW1412G	12	G 1/4"	19.7	6	20.1	22.4	32.2	16	49.41	19.5	22.5
IPSW386G	6	G 3/8"	11.2	7	15.9	15.5	18	20	32.3	11	13
IPSW388G	8	G 3/8"	13.6	7	16	17.8	23.6	20	37.11	13	15
IPSW3810G	10	G 3/8"	16.3	7	17.1	19.4	25	20	40.15	16	18.5
IPSW3812G	12	G 3/8"	19.7	7	18.6	22.4	32.2	20	47.91	19.5	22.5
IPSW128G	8	G 1/2"	13.6	8.5	18	17.8	23.6	24	39.11	13	15
IPSW1210G	10	G 1/2"	16.3	8.5	18.6	19.4	25	24	41.65	16	18.5
IPSW1212G	12	G 1/2"	19.7	8.5	20.1	22.4	32.2	24	49.41	19.5	22.5

22. Knie opschroefkoppeling



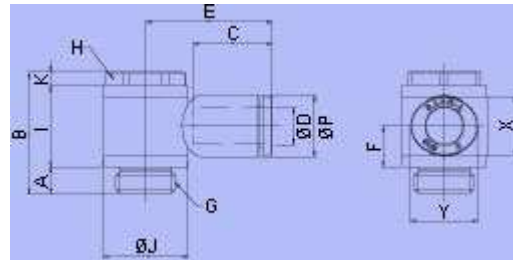
Type	ØD	G	ØP	A	B	C	E	H	X	Y
IPSLFM54	4	M5	9	5	14.6	14.5	17.1	9	8.6	10.8
IPSLFM56	6	M5	11.2	5	15.7	15.5	18	9	11	13
IPSLF184	4	G 1/8"	9	9	18.6	14.5	17.1	13	8.6	10.8
IPSLF186	6	G 1/8"	11.2	9	19.7	15.5	18	13	11	13
IPSLF188	8	G 1/8"	13.6	9	21.7	17.8	23.6	13	13	15
IPSLF144	4	G 1/4"	9	12	21.6	14.5	17.1	16	8.6	10.8
IPSLF146	6	G 1/4"	11.2	12	22.7	15.5	18	16	11	13
IPSLF148	8	G 1/4"	13.6	12	24.7	17.8	23.6	16	13	15
IPSLF1410	10	G 1/4"	16.3	12	26	19.4	25	16	16	18.5
IPSLF386	6	G 3/8"	11.2	13	23.7	15.5	18	19	11	13
IPSLF388	8	G 3/8"	13.6	13	25.7	17.8	23.6	19	13	15
IPSLF3810	10	G 3/8"	16.3	13	27	19.4	25	19	16	18.5
IPSLF1210	10	G 1/2"	16.3	16	30	19.4	25	24	16	18.5

23. Knie banjo inschroeffkoppeling met zeskant en conische draad



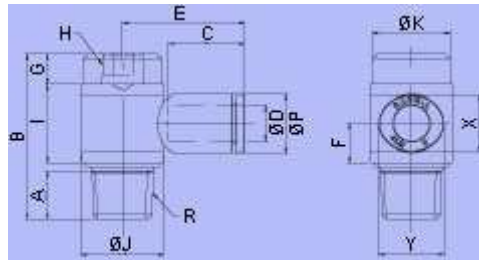
Type	ØD	R	ØP	A	B	C	E	F	G	H	I	ØJ	X	Y
IPSLVM54	4	M5	9	3.5	17.8	14.5	19.5	6.6	2.5	8	11.8	10	8.6	10.8
IPSLVM56	6	M5	11.2	3.5	17.8	15.5	20.5	7.1	2.5	8	11.8	10	8.6	10.8
IPSLV184	4	R 1/8"	9	8	26.5	14.5	21.5	7.3	2.5	13	14.5	14	8.6	10.8
IPSLV186	6	R 1/8"	11.2	8	26.5	15.5	22.5	7.3	2.5	13	14.5	14	11	13
IPSLV188	8	R 1/8"	13.6	8	26.5	17.8	25.6	8	2.5	13	14.5	14	13	15
IPSLV146	6	R 1/4"	11.2	11	34	15.5	25	9	3	17	18	19	11	13
IPSLV148	8	R 1/4"	13.6	11	34	17.8	28.1	9	3	17	18	19	13	15
IPSLV1410	10	R 1/4"	16.3	11	34	19.4	28.9	9.7	3	17	18	19	16	18.5
IPSLV1412	12	R 1/4"	---	---	---	---	---	---	---	---	---	---	---	---
IPSLV388	8	R 3/8"	13.6	12	39.8	17.8	29.8	10.5	4	21	21	22.4	13	15
IPSLV3810	10	R 3/8"	16.3	12	39.8	19.4	30.6	10.5	4	21	21	22.4	16	18.5
IPSLV3812	12	R 3/8"	19.7	12	39.8	22.4	35.9	11.9	4	21	21	22.4	19.5	22.5
IPSLV1210	10	R 1/2"	16.3	15	44.8	19.4	32.9	11	5	24	22	27	16	18.5
IPSLV1212	12	R 1/2"	19.7	15	44.8	22.4	38.2	11.9	5	24	22	27	19.5	22.5

24. Knie banjo inschroeffkoppeling met zeskant en O-ring



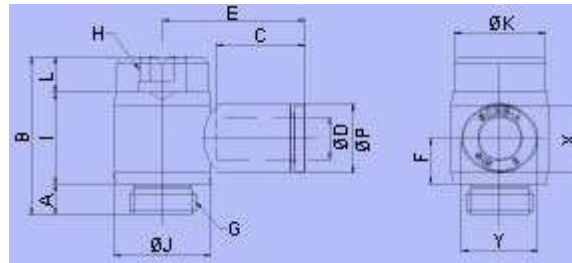
Type	ØD	G	ØP	A	B	C	E	F	K	H	I	ØJ	X	Y
IPSLV184G	4	G 1/8"	9	5	22	14.5	21.5	7.3	2.5	13	14.5	14	8.6	10.8
IPSLV186G	6	G 1/8"	11.2	5	22	15.5	22.5	7.3	2.5	13	14.5	14	11	13
IPSLV188G	8	G 1/8"	13.6	5	22	17.8	25.6	8	2.5	13	14.5	14	13	15
IPSLV146G	6	G 1/4"	11.2	6	27	15.5	25	9	3	16	18	19	11	13
IPSLV148G	8	G 1/4"	13.6	6	27	17.8	28.1	9	3	16	18	19	13	15
IPSLV1410G	10	G 1/4"	16.3	6	27	19.4	28.9	9.7	3	16	18	19	16	18.5
IPSLV388G	8	G 3/8"	13.6	7	32	17.8	29.8	10.5	4	20	21	22.4	13	15
IPSLV3810G	10	G 3/8"	16.3	7	32	19.4	30.6	10.5	4	20	21	22.4	16	18.5
IPSLV3812G	12	G 3/8"	19.7	7	32	22.4	25.9	11.9	4	20	21	22.4	19.5	22.5
IPSLV1212G	12	G 1/2"	19.7	8.5	35.5	22.4	38.2	11.9	5	24	22	27	19.5	22.5

25. Knie banjo inschroefkoppeling met inbus en conische draad



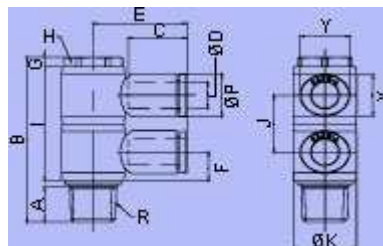
Type	ØD	R	ØP	A	B	C	E	F	G	H	I	ØJ	ØK	X	Y
IPSLVM54I	4	M5	9	3.5	19.3	14.5	19.5	6.6	4	3	11.8	10	9	8.6	10.8
IPSLVM56I	6	M5	11.2	3.5	19.3	15.5	20.5	7.1	4	3	11.8	10	9	8.6	10.8
IPSLV184I	4	R 1/8"	9	8	30	14.5	21.5	7.3	6	6	14.5	14	13	8.6	10.8
IPSLV186I	6	R 1/8"	11.2	8	30	15.5	22.5	7.3	6	6	14.5	14	13	11	13
IPSLV188I	8	R 1/8"	13.6	8	30	17.8	25.6	8	6	6	14.5	14	13	13	15
IPSLV146I	6	R 1/4"	11.2	11	38	15.5	25	9	7	8	18	19	18	11	13
IPSLV148I	8	R 1/4"	13.6	11	38	17.8	28.1	9	7	8	18	19	18	13	15
IPSLV1410I	10	R 1/4"	16.3	11	38	19.4	28.9	9.7	7	8	18	19	18	16	18.5
IPSLV388I	8	R 3/8"	13.6	12	42.8	17.8	29.8	10.5	7	10	21	22.4	21	13	15
IPSLV3810I	10	R 3/8"	16.3	12	42.8	19.4	30.6	10.5	7	10	21	22.4	21	16	18.5
IPSLV3812I	12	R 3/8"	19.7	12	42.8	22.4	35.9	11.9	7	10	21	22.4	21	19.5	22.5
IPSLV1210I	10	R 1/2"	16.3	15	50.8	19.4	32.9	11	11	12	22	27	25	16	18.5
IPSLV1212I	12	R 1/2"	19.7	15	50.8	22.4	38.2	11.9	11	12	22	27	25	19.5	22.5

26. Knie banjo inschroeffkoppeling met inbus en O-ring



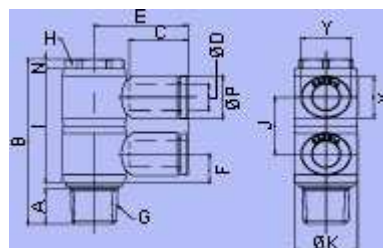
Type	ØD	R	ØP	A	B	C	E	F	G	H	I	ØJ	ØK	X	Y
IPSLV184IG	4	G 1/8"	9	5	25.5	14.5	21.5	7.3	6	6	14.5	14	13	8.6	10.8
IPSLV186IG	6	G 1/8"	11.2	5	25.5	15.5	22.5	7.3	6	6	14.5	14	13	11	13
IPSLV188IG	8	G 1/8"	13.6	5	25.5	17.8	25.6	8	6	6	14.5	14	13	13	15
IPSLV146IG	6	G 1/4"	11.2	6	31	15.5	25	9	7	8	18	19	18	11	13
IPSLV148IG	8	G 1/4"	13.6	6	31	17.8	28.1	9	7	8	18	19	18	13	15
IPSLV1410IG	10	G 1/4"	16.3	6	31	19.4	28.9	9.7	7	8	18	19	18	16	18.5
IPSLV388IG	8	G 3/8"	13.6	7	35	17.8	29.8	10.5	7	10	21	22.4	21	13	15
IPSLV3810IG	10	G 3/8"	16.3	7	35	19.4	30.6	10.5	7	10	21	22.4	21	16	18.5
IPSLV3812IG	12	G 3/8"	19.7	7	35	22.4	35.9	11.9	7	10	21	22.4	21	19.5	22.5
IPSLV1212IG	12	G 1/2"	19.7	8.5	41.5	22.4	38.2	11.9	11	12	22	27	25	19.5	22.5

27. Knie banjo verdeler 2-posities met conische draad



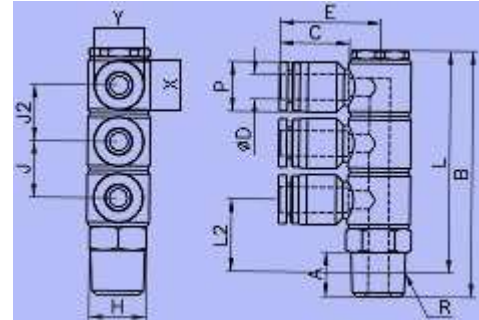
Type	ØD	R	ØP	A	B	C	E	F	G	H	I	J	ØK	X	Y
IPSLV2184	4	R 1/8"	9	8	41	14.5	21.5	7.3	2.5	13	29	14.5	14	8.6	10.8
IPSLV2186	6	R 1/8"	11.2	8	41	15.5	22.5	7.3	2.5	13	29	14.5	14	11	13
IPSLV2188	8	R 1/8"	13.6	8	41	17.8	25.6	8	2.5	13	29	14.5	14	13	15
IPSLV2144	4	R 1/4"	9	11	52	14.5	24	9	3	17	36	18	19	8.6	10.8
IPSLV2146	6	R 1/4"	11.2	11	52	15.5	25	9	3	17	36	18	19	11	13
IPSLV2148	8	R 1/4"	13.6	11	52	17.8	28.1	9	3	17	36	18	19	13	15
IPSLV21410	10	R 1/4"	16.3	11	52	19.4	28.9	9.7	3	17	36	18	19	16	18.5
IPSLV2384	4	R 3/8"	9	12	60.8	14.5	25.7	10.5	4	21	42	21	22.4	8.6	10.8
IPSLV2386	6	R 3/8"	11.2	12	60.8	15.5	26.7	10.5	4	21	42	21	22.4	11	13
IPSLV2388	8	R 3/8"	13.6	12	60.8	17.8	29.8	10.5	4	21	42	21	22.4	13	15
IPSLV23810	10	R 3/8"	16.3	12	60.8	19.4	30.6	10.5	4	21	42	21	22.4	16	18.5
IPSLV23812	12	R 3/8"	19.7	12	60.8	22.4	35.9	11.9	4	21	42	21	22.4	19.5	22.5
IPSLV2128	8	R 1/2"	13.6	15	66.8	17.8	32.1	11	5	24	44	22	27	13	15
IPSLV21210	10	R 1/2"	16.3	15	66.8	19.4	32.9	11	5	24	44	22	27	16	18.5
IPSLV21212	12	R 1/2"	19.7	15	66.8	22.4	38.2	11.9	5	24	44	22	27	19.5	22.5

28. Knie banjo verdeler 2-posities met O-ring



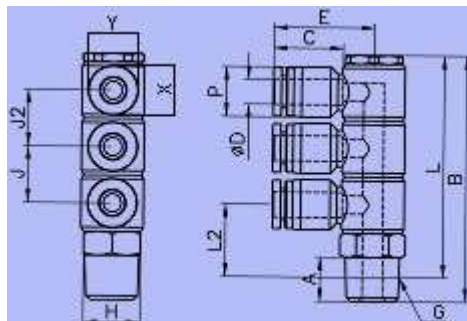
Type	ØD	G	ØP	A	B	C	E	F	G	H	I	J	ØK	X	Y
IPSLV2184G	4	G 1/8"	9	5	36.5	14.5	21.5	7.3	2.5	13	29	14.5	14	8.6	10.8
IPSLV2186G	6	G 1/8"	11.2	5	36.5	15.5	22.5	7.3	2.5	13	29	14.5	14	11	13
IPSLV2188G	8	G 1/8"	13.6	5	36.5	17.8	25.6	8	2.5	13	29	14.5	14	13	15
IPSLV2144G	4	G 1/4"	9	6	45	14.5	24	9	3	16	36	18	19	8.6	10.8
IPSLV2146G	6	G 1/4"	11.2	6	45	15.5	25	9	3	16	36	18	19	11	13
IPSLV2148G	8	G 1/4"	13.6	6	45	17.8	28.1	9	3	16	36	18	19	13	15
IPSLV21410G	10	G 1/4"	16.3	6	45	19.4	28.9	9.7	3	16	36	18	19	16	18.5
IPSLV2384G	4	G 3/8"	9	7	53	14.5	25.7	10.5	4	20	42	21	22.4	8.6	10.8
IPSLV2386G	6	G 3/8"	11.2	7	53	15.5	26.7	10.5	4	20	42	21	22.4	11	13
IPSLV2388G	8	G 3/8"	13.6	7	53	17.8	29.8	10.5	4	20	42	21	22.4	13	15
IPSLV23810G	10	G 3/8"	16.3	7	53	19.4	30.6	10.5	4	20	42	21	22.4	16	18.5
IPSLV23812G	12	G 3/8"	19.7	7	53	22.4	35.9	11.9	4	20	42	21	22.4	19.5	22.5
IPSLV2128G	8	G 1/2"	13.6	8.5	57.5	17.8	32.1	11	5	24	44	22	27	13	15
IPSLV21210G	10	G 1/2"	16.3	8.5	57.5	19.4	32.9	11	5	24	44	22	27	16	18.5
IPSLV21212G	12	G 1/2"	19.7	8.5	57.5	22.4	38.2	11.9	5	24	44	22	27	19.5	22.5

29. Knie banjo verdeler 3-posities met conische draad



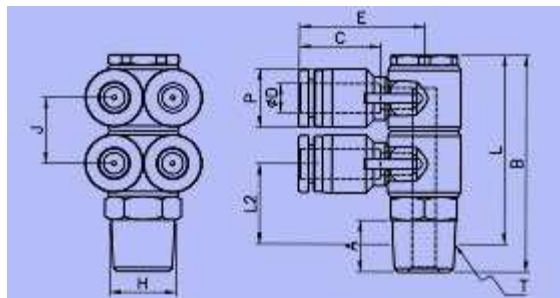
Type	ØD	R	A	B	C	H	L	L2	J	J2	E	P	X	Y
IPSLV3184	4	R 1/8"	8	58.2	15.6	14	53.8	16.6	14	14	22.3	10.4	9.8	12
IPSLV3186	6	R 1/8"	8	58.2	17.2	14	53.8	16.6	14	14	26.5	12.4	11.8	14
IPSLV3188	8	R 1/8"	8	61.3	18.4	15	56.9	17.1	15	15	29.1	14.4	14	16
IPSLV3144	4	R 1/4"	11	61.2	15.6	14	55.2	18	14	14	22.3	10.4	9.8	12
IPSLV3146	6	R 1/4"	11	61.2	17.2	14	55.2	18	14	14	26.5	12.4	11.8	14
IPSLV3148	8	R 1/4"	11	64.3	18.4	15	58.3	18.5	15	15	29.1	14.4	14	16
IPSLV31410	10	R 1/4"	11	76.2	21	18	70.2	23	18	18	34.3	17.6	16.6	19
IPSLV3384	4	R 3/8"	12	62.2	15.6	14	55.7	18.5	14	14	22.3	10.4	9.8	12
IPSLV3386	6	R 3/8"	12	62.2	17.2	14	55.7	18.5	14	14	26.5	12.4	11.8	14
IPSLV3388	8	R 3/8"	12	65.3	18.4	15	58.7	19	15	15	29.1	14.4	14	16
IPSLV33810	10	R 3/8"	12	77.2	21	18	70.7	23.85	18	18	34.3	17.6	16.6	19
IPSLV33812	12	R 3/8"	12	91.3	22.5	21.8	84.8	27.4	21.8	21.8	38.3	21.2	20.5	23
IPSLV3128	8	R 1/2"	15	68.2	18.4	15	60.1	20.4	15	15	29.1	14.4	14	16
IPSLV31210	10	R 1/2"	15	80.2	21	18	72.1	24.25	18	18	34.3	17.6	16.6	19
IPSLV31212	12	R 1/2"	15	94	22.5	21.8	86.5	28.8	21.8	21.8	38.3	21.2	20.5	23

30. Knie banjo verdeler 3-posities met O-ring



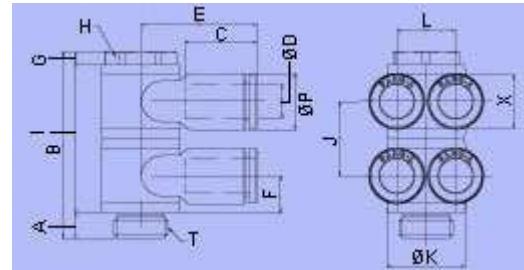
Type	ØD	G	A	B	C	H	L	L2	J	J2	E	P	X	Y
IPSLV3184G	4	R 1/8"	5	51	15.6	14	43.5	9.8	14	14	22.3	10.4	9.8	12
IPSLV3186G	6	R 1/8"	5	51	17.2	14	43.5	9.8	14	14	26.5	12.4	11.8	14
IPSLV3188G	8	R 1/8"	5	51	18.4	15	43.5	10.5	15	15	29.1	14.4	14	16
IPSLV3144G	4	R 1/4"	6	63	15.6	14	54	12	14	14	22.3	10.4	9.8	12
IPSLV3146G	6	R 1/4"	6	63	17.2	14	54	12	14	14	26.5	12.4	11.8	14
IPSLV3148G	8	R 1/4"	6	63	18.4	15	54	12	15	15	29.1	14.4	14	16
IPSLV31410G	10	R 1/4"	6	63	21	18	54	12.7	18	18	34.3	17.6	16.6	19
IPSLV3384G	4	R 3/8"	7	74	15.6	14	63	14	14	14	22.3	10.4	9.8	12
IPSLV3386G	6	R 3/8"	7	74	17.2	14	63	14	14	14	26.5	12.4	11.8	14
IPSLV3388G	8	R 3/8"	7	74	18.4	15	63	14	15	15	29.1	14.4	14	16
IPSLV33810G	10	R 3/8"	7	74	21	18	63	14	18	18	34.3	17.6	16.6	19
IPSLV33812G	12	R 3/8"	7	74	22.5	21.8	63	15.4	21.8	21.8	38.3	21.2	20.5	23
IPSLV3128G	8	R 1/2"	8.5	79.5	18.4	15	66	15.25	15	15	29.1	14.4	14	16
IPSLV31210G	10	R 1/2"	8.5	79.5	21	18	66	15.25	18	18	34.3	17.6	16.6	19
IPSLV31212G	12	R 1/2"	8.5	79.5	22.5	21.8	66	16.15	21.8	21.8	38.3	21.2	20.5	23

31. Knie banjo verdeler 4-posities met conische draad



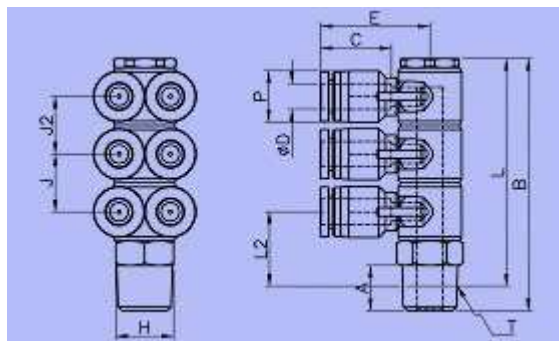
Type	ØD	T	A	B	C	H	L	L2	J	E	P	X	Y
IPSLV4184	4	R 1/8"	8	44.2	15.6	14	39.8	16.6	14	22.3	10.4	9.8	12
IPSLV4186	6	R 1/8"	8	44.2	17.2	14	39.8	16.6	14	26.5	12.4	11.8	14
IPSLV4188	8	R 1/8"	8	46.2	18.4	17	41.8	17.1	15	29.1	14.4	14	16
IPSLV4144	4	R 1/4"	11	47.2	15.6	14	41.2	18	14	22.3	10.4	9.8	12
IPSLV4146	6	R 1/4"	11	47.2	17.2	14	41.2	18	14	26.5	12.4	11.8	14
IPSLV4148	8	R 1/4"	11	49.2	18.4	17	43.2	18.5	15	29.1	14.4	14	16
IPSLV41410	10	R 1/4"	11	58.6	21	21	52.6	23	18	34.3	17.6	16.6	19
IPSLV4384	4	R 3/8"	12	48.2	15.6	14	41.8	18.5	14	22.3	10.4	9.8	12
IPSLV4386	6	R 3/8"	12	48.2	17.2	17	41.8	18.5	14	26.5	12.4	11.8	14
IPSLV4388	8	R 3/8"	12	50.2	18.4	17	43.7	19	15	29.1	14.4	14	16
IPSLV43810	10	R 3/8"	12	59.6	21	21	53.1	23.85	18	34.3	17.6	16.6	19
IPSLV43812	12	R 3/8"	12	69.8	22.5	27	63.3	27.4	21.8	38.3	21.2	20.5	23
IPSLV4128	8	R 1/2"	15	53.2	18.4	21	45.1	20.4	15	29.1	14.4	14	16
IPSLV41210	10	R 1/2"	15	62.6	21	21	54.5	24.25	18	34.3	17.6	16.6	19
IPSLV41212	12	R 1/2"	15	72.8	22.5	27	64.7	28.8	21.8	38.3	21.2	20.5	23

32. Knie banjo verdeler 4-posities met O-ring



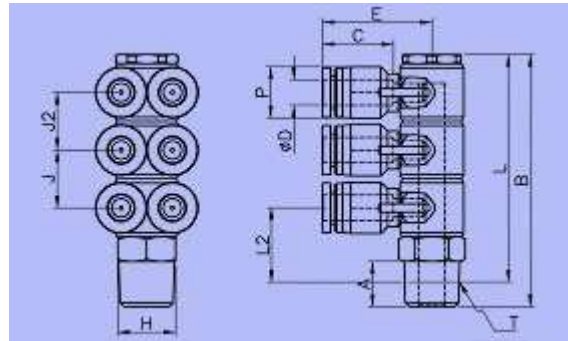
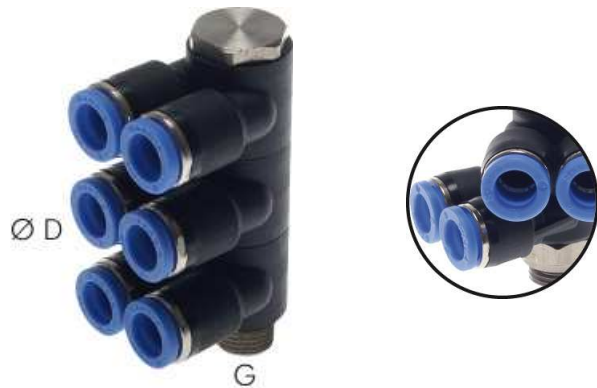
Type	ØD	T	ØP	A	B	C	E	F	G	H	I	J	ØK	L	X
IPSLV4184G	4	G 1/8"	9	5	36.5	14.5	20.6	7.3	2.5	13	29	14.5	14	9.3	8.6
IPSLV4186G	6	G 1/8"	11.2	5	36.5	15.5	22	7.3	2.5	13	29	14.5	14	11.4	11
IPSLV4188G	8	G 1/8"	13.6	5	36.5	17.8	25.6	8	2.5	13	29	14.5	14	14.2	13
IPSLV4144G	4	G 1/4"	9	6	45	14.5	22.6	9	3	16	36	18	19	9.3	8.6
IPSLV4146G	6	G 1/4"	11.2	6	45	15.5	23.5	9	3	16	36	18	19	11.4	11
IPSLV4148G	8	G 1/4"	13.6	6	45	17.8	28.1	9	3	16	36	18	19	14.2	13
IPSLV41410G	10	G 1/4"	16.3	6	45	19.4	27.5	9.7	3	16	36	18	19	17	16
IPSLV4384G	4	G 3/8"	9	7	53	14.5	24.6	10.5	4	20	42	21	22.4	9.3	8.6
IPSLV4386G	6	G 3/8"	11.2	7	53	15.5	25.7	10.5	4	20	42	21	22.4	11.4	11
IPSLV4388G	8	G 3/8"	13.6	7	53	17.8	29.8	10.5	4	20	42	21	22.4	14.2	13
IPSLV43810G	10	G 3/8"	16.3	7	53	19.4	29.6	10.5	4	20	42	21	22.4	17	16
IPSLV43812G	12	G 3/8"	19.7	7	53	22.4	32.4	11.9	4	20	42	21	22.4	20	19.5
IPSLV4128G	8	G 1/2"	13.6	8.5	57.5	17.8	32.1	11	5	24	44	22	27	14.2	13
IPSLV41210G	10	G 1/2"	16.3	8.5	57.5	19.4	31.5	11	5	24	44	22	27	17	16
IPSLV41212G	12	G 1/2"	19.7	8.5	57.5	22.4	34.9	11.9	5	24	44	22	27	20	19.5

33. Knie banjo verdeler 6-posities met conische draad



Type	ØD	T	A	B	C	H	L	L2	J	J2	E	P	X	Y
IPSLV6184	4	R 1/8"	8	58.2	15.6	14	53.8	16.6	14	14	22.3	10.4	9.8	12
IPSLV6186	6	R 1/8"	8	58.2	17.2	14	53.8	16.6	14	14	26.5	12.4	11.8	14
IPSLV6188	8	R 1/8"	8	61.3	18.4	17	56.9	17.1	15	15	29.1	14.4	14	16
IPSLV6144	4	R 1/4"	11	61.2	15.6	14	55.2	18	14	14	22.3	10.4	9.8	12
IPSLV6146	6	R 1/4"	11	61.2	17.2	14	55.2	18	14	14	26.5	12.4	11.8	14
IPSLV6148	8	R 1/4"	11	64.3	18.4	17	58.3	18.5	15	15	29.1	14.4	14	16
IPSLV61410	10	R 1/4"	11	76.2	21	21	70.2	23	18	18	34.3	17.6	16.6	19
IPSLV6384	4	R 3/8"	12	62.2	15.6	17	55.7	18.5	14	14	22.3	10.4	9.8	12
IPSLV6386	6	R 3/8"	12	62.2	17.2	17	55.7	18.5	14	14	26.5	12.4	11.8	14
IPSLV6388	8	R 3/8"	12	65.3	18.4	17	58.7	19	15	15	29.1	14.4	14	16
IPSLV63810	10	R 3/8"	12	77.2	21	21	70.7	23.85	18	18	34.3	17.6	16.6	19
IPSLV63812	12	R 3/8"	12	91.3	22.5	27	84.8	27.4	21.8	21.8	38.3	21.2	20.5	23
IPSLV6128	8	R 1/2"	15	68.2	18.4	21	60.1	20.4	15	15	29.1	14.4	14	16
IPSLV61210	10	R 1/2"	15	80.2	21	21	72.1	24.25	18	18	34.3	17.6	16.6	19
IPSLV61212	12	R 1/2"	15	94	22.5	27	86.5	28.8	21.8	21.8	38.3	21.2	20.5	23

34. Knie banjo verdeler 6-posities met O-ring

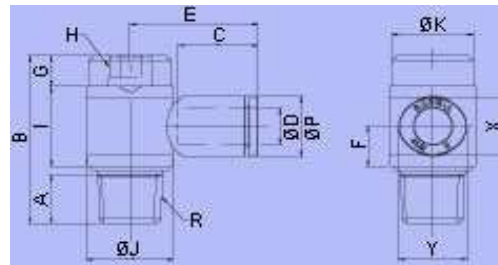


Type	ØD	T	A	B	C	H	L	L2	J	J2	E	P	X	Y
IPSLV6184G	4	G 1/8"	5	51	14.5	13	46	9.8	14.5	14.5	20.6	9	8.6	9.3
IPSLV6186G	6	G 1/8"	5	51	15.5	13	46	9.8	14.5	14.5	22	11.2	11	11.4
IPSLV6188G	8	G 1/8"	5	51	17.8	13	46	10.5	14.5	14.5	25.6	13.6	13	14.2
IPSLV6144G	4	G 1/4"	6	63	14.5	16	57	12	18	18	22.6	9	8.6	9.3
IPSLV6146G	6	G 1/4"	6	63	15.5	16	57	12	18	18	23.5	11.2	11	11.4
IPSLV6148G	8	G 1/4"	6	63	17.8	16	57	12	18	18	28.1	13.6	13	14.2
IPSLV61410G	10	G 1/4"	6	63	19.4	16	57	12.7	18	18	27.5	16.3	16	17
IPSLV6384G	4	G 3/8"	7	74	14.5	20	67	14	21	21	24.6	9	8.6	9.3
IPSLV6386G	6	G 3/8"	7	74	15.5	20	67	14	21	21	25.7	11.2	11	11.4
IPSLV6388G	8	G 3/8"	7	74	17.8	20	67	14	21	21	29.8	13.6	13	14.2
IPSLV63810G	10	G 3/8"	7	74	19.4	20	67	14	21	21	29.6	16.3	16	17
IPSLV63812G	12	G 3/8"	7	74	22.4	20	67	15.4	21	21	32.4	19.7	19.5	20
IPSLV6128G	8	G 1/2"	8.5	79.5	17.8	24	71	15.25	22	22	32.1	13.6	13	14.2
IPSLV61210G	10	G 1/2"	8.5	79.5	19.4	24	71	15.25	22	22	31.5	16.3	16	17
IPSLV61212G	12	G 1/2"	8.5	79.5	22.4	24	71	16.15	22	22	34.9	19.7	19.5	20

35. Y knie inschroefkoppeling met zeskant en conische draad

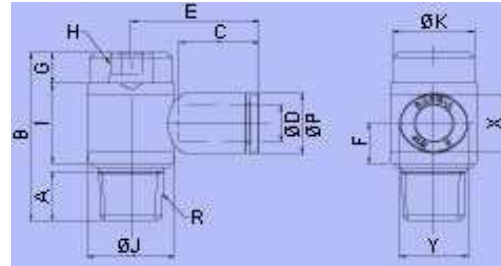


Positioneerbaar



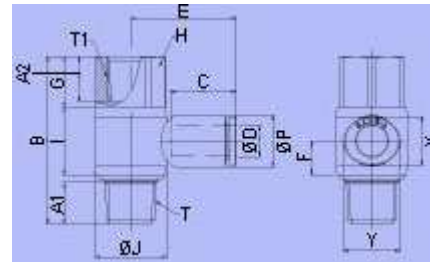
Type	ØD	R	ØP	A	B	C	E	F	G	H	I	ØJ	ØK	X	Y
IPSYLVM54	4	M5	9	3.5	19.3	14.5	19.5	6.6	4	3	11.8	10	9	8.6	10.8
IPSYLV186	6	R 1/8"	11.2	8	30	15.5	22.5	7.3	6	6	14.5	14	13	11	13
IPSYLV148	8	R 1/4"	13.6	11	38	17.8	28.1	9	7	8	18	19	18	13	15
IPSYLV3810	10	R 3/8"	16.3	12	42.8	19.4	30.6	10.5	7	10	21	22.4	21	16	18.5
IPSYLV3812	12	R 3/8"	19.7	12	42.8	22.4	35.9	11.9	7	10	21	22.4	21	19.5	22.5
IPSYLV1212	12	R 1/2"	19.7	15	50.8	22.4	38.2	11.9	11	12	22	27	25	19.5	22.5

36. Y knie inschroefkoppeling met zeskant en O-ring



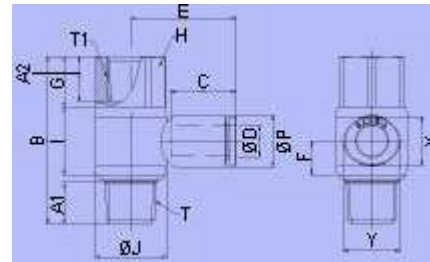
Type	ØD	G	ØP	A	B	C	E	F	L	H	I	ØJ	ØK	X	Y
IPSYLV186G	6	G 1/8"	11.2	5	25.5	15.5	22.5	7.3	6	6	14.5	14	13	11	13
IPSYLV148G	8	G 1/4"	13.6	6	31	17.8	28.1	9	7	8	18	19	18	13	15
IPSYLV3810G	10	G 3/8"	16.3	7	35	19.4	30.6	10.5	7	10	21	22.4	21	16	18.5
IPSYLV1212G	12	G 1/2"	19.7	8.5	41.5	22.4	38.2	11.9	11	12	22	27	25	19.5	22.5

37. Knie inschroef/opschroef koppeling met conische draad



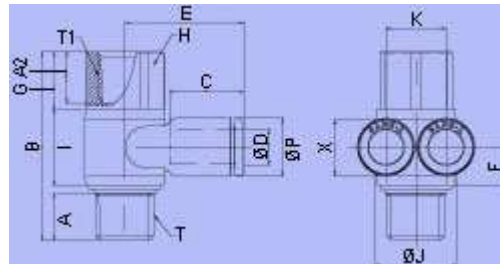
Type	ØD	T	T1	ØP	A1	A2	B	C	E	F	G	H	I	ØJ	X	Y
IPSTFM54	4	M5	M5	9	3.5	5	20.8	14.5	19.5	6.6	5.5	8	11.8	10	8.6	10.8
IPSTFM56	6	M5	M5	11.2	3.5	5	20.8	15.5	20.5	7.1	5.5	8	11.8	10	11	13
IPSTF184	4	R 1/8"	G 1/8"	9	8	9	34.5	14.5	21.5	7.3	10.5	13	14.5	14	8.6	10.8
IPSTF186	6	R 1/8"	G 1/8"	11.2	8	9	34.5	15.5	22.5	7.3	10.5	13	14.5	14	11	13
IPSTF188	8	R 1/8"	G 1/8"	13.6	8	9	34.5	17.8	25.6	8	10.5	13	14.5	14	13	15
IPSTF146	6	R 1/4"	G 1/4"	11.2	11	12	44.5	15.5	25	9	13.5	17	18	19	11	13
IPSTF148	8	R 1/4"	G 1/4"	13.6	11	12	44.5	17.8	28.1	9	13.5	17	18	19	13	15
IPSTF1410	10	R 1/4"	G 1/4"	16.3	11	12	44.5	19.4	28.9	9.7	13.5	17	18	19	16	18.5
IPSTF388	8	R 3/8"	G 3/8"	13.6	12	13	50.8	17.8	29.8	10.5	15	21	21	22.4	13	15
IPSTF3810	10	R 3/8"	G 3/8"	16.3	12	13	50.8	19.4	30.6	10.5	15	21	21	22.4	16	18.5
IPSTF3812	12	R 3/8"	G 3/8"	19.7	12	13	50.8	22.4	35.9	11.9	15	21	21	22.4	19.5	22.5
IPSTF1212	12	R 1/2"	G 1/2"	19.7	15	16	58.8	22.4	38.2	11.9	19	24	22	27	19.5	22.5

38. Knie inschroef/opschroef koppeling met O-ring



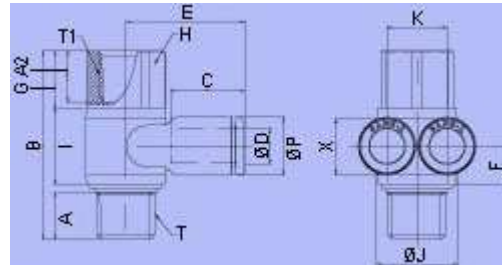
Type	ØD	T	T1	ØP	A1	A2	B	C	E	F	G	H	I	ØJ	X	Y
IPSTF184G	4	G 1/8"	G 1/8"	9	5	9	30	14.5	21.5	7.3	10.5	13	14.5	14	8.6	10.8
IPSTF186G	6	G 1/8"	G 1/8"	11.2	5	9	30	15.5	22.5	7.3	10.5	13	14.5	14	11	13
IPSTF188G	8	G 1/8"	G 1/8"	13.6	5	9	30	17.8	25.6	8	10.5	13	14.5	14	13	15
IPSTF146G	6	G 1/4"	G 1/4"	11.2	6	12	37.5	15.5	25	9	13.5	16	18	19	11	13
IPSTF148G	8	G 1/4"	G 1/4"	13.6	6	12	37.5	17.8	28.1	9	13.5	16	18	19	13	15
IPSTF1410G	10	G 1/4"	G 1/4"	16.3	6	12	37.5	19.4	28.9	9.7	13.5	16	18	19	16	18.5
IPSTF388G	8	G 3/8"	G 3/8"	13.6	7	13	43	17.8	29.8	10.5	15	20	21	22.4	13	15
IPSTF3810G	10	G 3/8"	G 3/8"	16.3	7	13	43	19.4	30.6	10.5	15	20	21	22.4	16	18.5
IPSTF3812G	12	G 3/8"	G 3/8"	19.7	7	13	43	22.4	35.9	11.9	15	20	21	22.4	19.5	22.5
IPSTF1212G	12	G 1/2"	G 1/2"	19.7	8.5	16	49.5	22.4	38.2	11.9	19	24	22	27	19.5	22.5

39. Knie Y inschroef/opschroef koppeling met conische draad



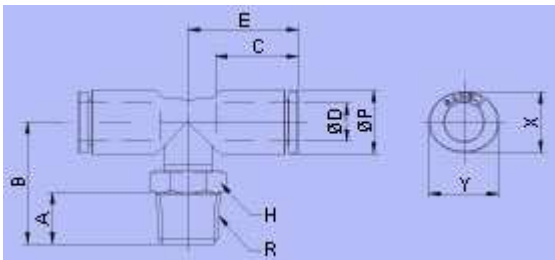
Type	ØD	T	T1	ØP	A1	A2	B	C	E	F	G	H	I	ØJ	K	X
IPSYTFM54	4	M5	M5	9	3.5	5	20.8	14.5	18.6	6.6	5.5	8	11.8	10	9.3	8.6
IPSYTF186	6	R 1/8"	G 1/8"	11.2	8	9	34.5	15.5	22	7.3	10.5	13	14.5	14	11.4	11
IPSYTF148	8	R 1/4"	G 1/4"	13.6	11	12	44.5	17.8	28.1	9	13.5	17	18	19	14.2	13
IPSYTF3810	10	R 3/8"	G 3/8"	16.3	12	13	50.8	19.4	29.6	10.5	15	21	21	22.4	17	16
IPSYTF1212	12	R 1/2"	G 1/2"	19.7	15	16	58.8	22.4	34.9	11.9	19	24	22	27	20	19.5

40. Knie Y inschroef/opschroef koppeling met O-ring



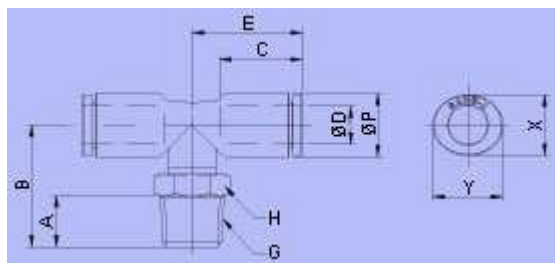
Type	ØD	T	T1	ØP	A1	A2	B	C	E	F	G	H	I	ØJ	K	X
IPSYTF186G	6	G 1/8"	G 1/8"	11.2	8	9	34.5	15.5	22	7.3	10.5	13	14.5	14	11.4	11
IPSYTF148G	8	G 1/4"	G 1/4"	13.6	11	12	44.5	17.8	28.1	9	13.5	17	18	19	14.2	13
IPSYTF3810G	10	G 3/8"	G 3/8"	16.3	12	13	50.8	19.4	29.6	10.5	15	21	21	22.4	17	16
IPSYTF1212G	12	G 1/2"	G 1/2"	19.7	15	16	58.8	22.4	34.9	11.9	19	24	22	27	20	19.5

41. T inschroeffkoppeling met conische draad



Type	ØD	R	ØP	A	B	C	E	H	X	Y
IPSTM54	4	M5	9	4	16.6	14.5	17.1	9	8.6	10.8
IPSTM56	6	M5	11.2	4	17.7	15.5	18	9	11	13
IPST184	4	R 1/8"	9	8	19.8	14.5	17.1	10	8.6	10.8
IPST186	6	R 1/8"	11.2	8	20.9	15.5	18	10	11	13
IPST188	8	R 1/8"	13.6	8	23.5	17.8	23.6	10	13	15
IPST1810	10	R 1/8"	16.3	8	25.8	19.4	25	17	16	18.5
IPST144	4	R 1/4"	9	11	22.8	14.5	17.1	14	8.6	10.8
IPST146	6	R 1/4"	11.2	11	23.9	15.5	18	14	11	13
IPST148	8	R 1/4"	13.6	11	26	17.8	23.6	14	13	15
IPST1410	10	R 1/4"	16.3	11	28.8	19.4	25	17	16	18.5
IPST1412	12	R 1/4"	19.7	11	30.5	22.4	32.2	17	19.5	22.5
IPST386	6	R 3/8"	11.2	12	24.9	15.5	18	17	11	13
IPST388	8	R 3/8"	13.6	12	27	17.8	23.6	17	13	15
IPST3810	10	R 3/8"	16.3	12	28.3	19.4	25	17	16	18.5
IPST3812	12	R 3/8"	19.7	12	30	22.4	32.2	17	19.5	22.5
IPST3814	14	R 3/8"	23.5	12	37.45	24.4	31.9	20	23	25
IPST3816	16	R 3/8"	25.6	12	38.5	25	34	20	24	27
IPST128	8	R 1/2"	13.6	15	31	17.8	23.6	21	13	15
IPST1210	10	R 1/2"	16.3	15	31.3	19.4	25	21	16	18.5
IPST1212	12	R 1/2"	19.7	15	33	22.4	32.2	21	19.5	22.5
IPST1214	14	R 1/2"	23.5	15	39.95	24.4	31.9	21	23	25
IPST1216	16	R 1/2"	25.6	15	41	25	34	21	24	27

42. T inschroefkoppeling met O-ring

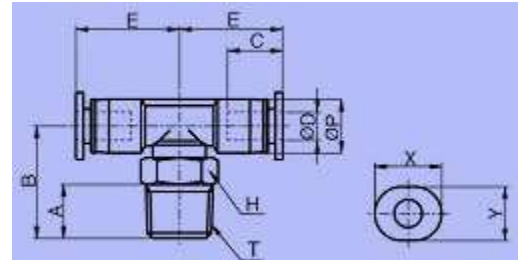


Type	ØD	G	ØP	A	B	C	E	H	X	Y
IPST184G	4	G 1/8"	9	5	16.6	14.5	17.1	13	8.6	10.8
IPST186G	6	G 1/8"	11.2	5	17.7	15.5	18	13	11	13
IPST188G	8	G 1/8"	13.6	5	22.8	17.8	23.6	13	13	15
IPST1810G	10	G 1/8"	16.3	5	24.1	19.4	25	15	16	18.5
IPST144G	4	G 1/4"	9	6	17.3	14.5	17.1	16	8.6	10.8
IPST146G	6	G 1/4"	11.2	6	18.4	15.5	18	16	11	13
IPST148G	8	G 1/4"	13.6	6	21	17.8	23.6	16	13	15
IPST1410G	10	G 1/4"	16.3	6	24.8	19.4	25	16	16	18.5
IPST1412G	12	G 1/4"	19.7	6	26.5	22.4	32.2	16	19.5	22.5
IPST386G	6	G 3/8"	11.2	7	19.9	15.5	18	20	11	13
IPST388G	8	G 3/8"	13.6	7	22	17.8	23.6	20	13	15
IPST3810G	10	G 3/8"	16.3	7	23.3	19.4	25	20	16	18.5
IPST3812G	12	G 3/8"	19.7	7	25	22.4	32.2	20	19.5	22.5
IPST3814G	14	G 3/8"	23.5	7	32.95	24.4	31.9	20	23	25
IPST3816G	16	G 3/8"	25.6	7	34	25	34	20	24	27
IPST128G	8	G 1/2"	13.6	8.5	24	17.8	23.6	24	13	15
IPST1210G	10	G 1/2"	16.3	8.5	24.8	19.4	25	24	16	18.5
IPST1212G	12	G 1/2"	19.7	8.5	26.5	22.4	32.2	24	19.5	22.5
IPST1214G	14	G 1/2"	23.5	8.5	28.45	24.4	31.9	24	23	25
IPST1216G	16	G 1/2"	25.6	8.5	29.5	25	34	24	24	27

43. T inschroefkoppeling met O-ring mini

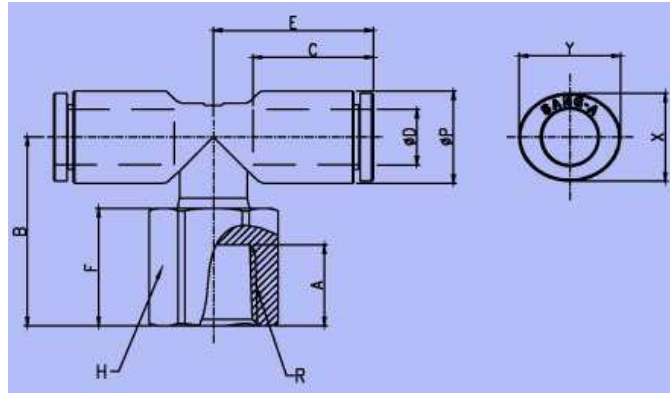


Positioneerbaar



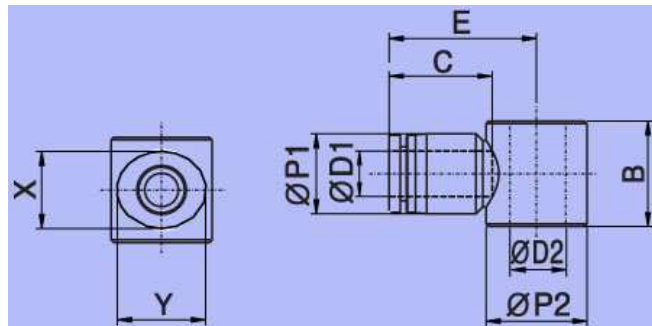
Type	ØD	T	ØP	C	A	B	E	H	X	Y
IPSMTM33	3	M3	6	9.5	3	12.4	11.2	6	7	6
IPSMTM34	4	M3	8	11.5	3	15	13.1	8	10	8
IPSMTM53	3	M5	6	9.5	3.5	13.5	11.2	8	7	6
IPSMTM54	4	M5	8	11.5	3.5	14.5	13.1	8	10	8
IPSMTM56	6	M5	10.5	12.5	3.5	15.5	14.4	8	12	10
IPSMTM63	3	M6	6	9.5	4.5	14.5	11.2	8	7	6
IPSMTM64	4	M6	8	11.5	4.5	15.5	13.1	8	10	8
IPSMTM66	6	M6	10.5	12.5	4.5	16.5	14.4	8	12	10
IPSMT184	4	R 1/8"	8	11.5	8	16.4	13.1	10	10	8
IPSMT186	6	R 1/8"	10.5	12.5	8	17.4	14.4	10	12	10

44. T opschroefkoppeling



Type	ØD	R	ØP	A	B	C	E	H	F	X	Y
IPSTFFM54	4	M5	9	5	16.6	14.5	17.1	9	9.8	8.6	10.8
IPSTFFM56	6	M5	11.2	5	17.7	15.5	18	9	9.8	11	13
IPSTFF184	4	G 1/8"	9	9	20.6	14.5	17.1	13	13.8	8.6	10.8
IPSTFF186	6	G 1/8"	11.2	9	21.7	15.5	18	13	13.8	11	13
IPSTFF188	8	G 1/8"	13.6	9	24.9	17.8	23.6	13	14.4	13	15
IPSTFF144	4	G 1/4"	9	12	23.6	14.5	17.1	17	16.8	8.6	10.8
IPSTFF146	6	G 1/4"	11.2	12	24.7	15.5	18	17	16.8	11	13
IPSTFF148	8	G 1/4"	13.6	12	27.9	17.8	23.6	17	17.4	13	15
IPSTFF1410	10	G 1/4"	16.3	12	28.2	19.4	25	17	16.9	16	18.5
IPSTFF386	6	G 3/8"	11.2	13	25.7	15.5	18	19	17.8	11	13
IPSTFF388	8	G 3/8"	13.6	13	28.9	17.8	23.6	19	18.4	13	15
IPSTFF3810	10	G 3/8"	16.3	13	29.2	19.4	25	19	17.9	16	18.5
IPSTFF1210	10	G 1/2"	16.3	16	32.2	19.4	25	24	20.9	16	18.5

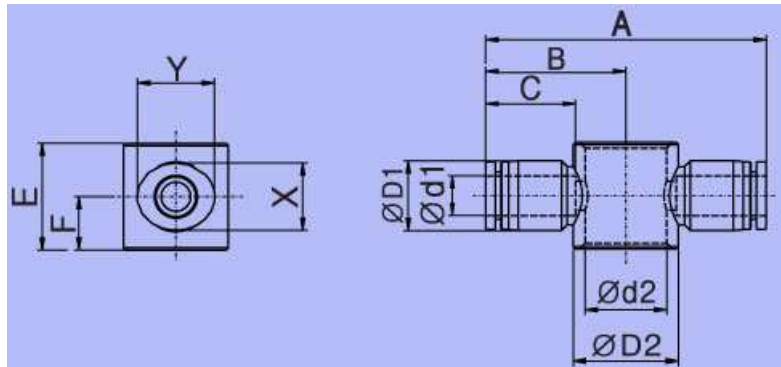
45. Knie Ringstuk*



Type	ØD	G	E	C	B	ØP1	ØP2	ØD2	X	Y
IPSVLK184	4	G 1/8"	19	16	17	10.4	15	9.8	10	12
IPSVLK186	6	G 1/8"	19.8	17	17	12.4	15	9.8	12	14
IPSVLK188	8	G 1/8"	21.6	18.5	17	14.4	15	9.8	14	16
IPSVLK146	6	G 1/4"	20.9	17	19	12.4	18	13.2	12	14
IPSVLK148	8	G 1/4"	21.6	18.5	19	14.4	18	13.2	14	16
IPSVLK1410	10	G 1/4"	24	21	19	17.6	18	13.2	17	19
IPSVLK388	8	G 3/8"	24	18.5	22	14.4	21.5	16.7	14	16
IPSVLK3810	10	G 3/8"	25.5	21	22	17.6	21.5	16.7	17	19
IPSVLK3812	12	G 3/8"	28	22.5	22	21.2	21.5	16.7	21	23
IPSVLK1212	12	G 1/2"	30.3	22.5	24	21.2	26	21	21	23

* werkdruk: 10 bar. Max. 60°C, kunststof behuizing uit PBT

46. T Ringstuk*



Type	ØD1	G	A	B	C	Ød1	ØD2	Ød2	E	F	X	Y
IPSVTK184	4	G 1/8"	38	19	16	10.4	15	9.8	17	8.5	10	12
IPSVTK186	6	G 1/8"	39.9	19.8	17	12.4	15	9.8	17	8.5	12	14
IPSVTK188	8	G 1/8"	43.2	21.6	18.5	14.4	15	9.8	17	8.5	14	16
IPSVTK146	6	G 1/4"	41.8	20.9	17	12.4	18	13.2	19	9.5	12	14
IPSVTK148	8	G 1/4"	43.2	21.6	18.5	14.4	18	13.2	19	9.5	14	16
IPSVTK1410	10	G 1/4"	48	24	21	17.6	18	13.2	19	9.5	17	19
IPSVTK388	8	G 3/8"	48	24	18.5	14.4	21.5	16.7	22	11	14	16
IPSVTK3810	10	G 3/8"	51	25.5	21	17.6	21.5	16.7	22	11	17	19
IPSVTK3812	12	G 3/8"	56	28	22.5	21.2	21.5	16.7	22	11	21	23
IPSVTK1212	12	G 1/2"	60	30	22.5	21.2	26	21	24	12	21	23

* werkdruk: 10 bar. Max. 60°C, kunststof behuizing uit PBT

47. Banjobouten



G



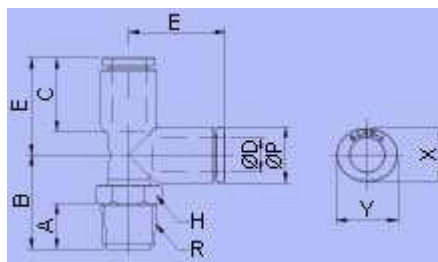
G



G

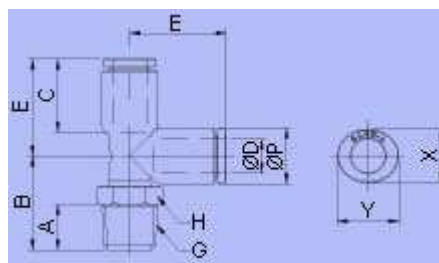
Type 1-vak	Type 2-vak	Type 3-vak	G	O-ringen	Voor G
IQSVT 181	IQSVT 182	IQSVT 183	G 1/8"	IQSVOR 18	G 1/8"
IQSVT 141	IQSVT 142	IQSVT 143	G 1/4"	IQSVOR 14	G 1/4"
IQSVT 381	IQSVT 382	IQSVT 383	G 3/8"	IQSVOR 38	G 3/8"
IQSVT 121	IQSVT 122	IQSVT 123	G 1/2"	IQSVOR 12	G 1/2"

48. L-inschroefkoppeling met conische draad



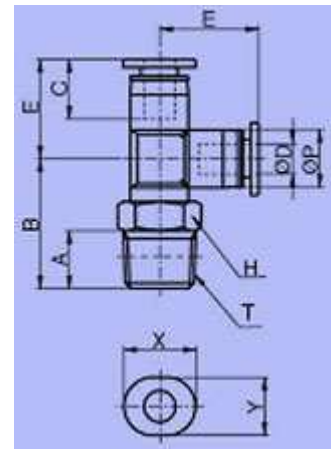
Type	ØD	R	ØP	A	B	C	E	H	X	Y
IPSTLM54	4	M5	9	4	14.6	14.5	17.1	9	8.6	10.8
IPSTLM56	6	M5	11.2	4	15.7	15.5	19	9	11	13
IPSTL184	4	R 1/8"	9	8	17.8	14.5	17.1	10	8.6	10.8
IPSTL186	6	R 1/8"	11.2	8	18.9	15.5	19	10	11	13
IPSTL188	8	R 1/8"	13.6	8	20.3	17.8	23.6	10	13	15
IPSTL1810	10	R 1/8"	16.3	8	23.6	19.4	25	17	16	18.5
IPSTL144	4	R 1/4"	9	11	20.8	14.5	17.1	14	8.6	10.8
IPSTL146	6	R 1/4"	11.2	11	21.9	15.5	19	14	11	13
IPSTL148	8	R 1/4"	13.6	11	22.8	17.8	23.6	14	13	15
IPSTL1410	10	R 1/4"	16.3	11	26.6	19.4	25	17	16	18.5
IPSTL1412	12	R 1/4"	19.7	11	28.5	22.4	32.2	17	19.5	22.5
IPSTL386	6	R 3/8"	11.2	12	22.9	15.5	19	17	11	13
IPSTL388	8	R 3/8"	13.6	12	23.8	17.8	23.6	17	13	15
IPSTL3810	10	R 3/8"	16.3	12	26.1	19.4	25	17	16	18.5
IPSTL3812	12	R 3/8"	19.7	12	28	22.4	32.2	17	19.5	22.5
IPSTL3814	14	R 3/8"	23.5	12	35	24.4	31.9	20	23	25
IPSTL128	8	R 1/2"	13.6	15	27.8	17.8	23.6	21	13	15
IPSTL1210	10	R 1/2"	16.3	15	29.1	19.4	25	21	16	18.5
IPSTL1212	12	R 1/2"	19.7	15	31	22.4	32.2	21	19.5	22.5
IPSTL1214	14	R 1/2"	23.5	15	37.5	24.4	31.9	21	23	25
IPSTL1216	16	R 1/2"	25.6	15	38.5	25	34	21	24	27

49. L-inschroefkoppeling met O-ring



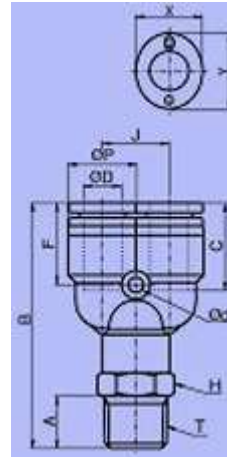
Type	ØD	G	ØP	A	B	C	E	H	X	Y
IPSTL184G	4	G 1/8"	9	5	14.6	14.5	17.1	13	8.6	10.8
IPSTL186G	6	G 1/8"	11.2	5	15.7	15.5	19	13	11	13
IPSTL188G	8	G 1/8"	13.6	5	19.6	17.8	23.6	13	13	15
IPSTL1810G	10	G 1/8"	16.3	5	21.9	19.4	25	15	16	18.5
IPSTL144G	4	G 1/4"	9	6	15.3	14.5	17.1	16	8.6	10.8
IPSTL146G	6	G 1/4"	11.2	6	16.4	15.5	19	16	11	13
IPSTL148G	8	G 1/4"	13.6	6	17.8	17.8	23.6	16	13	15
IPSTL1410G	10	G 1/4"	16.3	6	22.6	19.4	25	16	16	18.5
IPSTL1412G	12	G 1/4"	19.7	6	24.5	22.4	32.2	16	19.5	22.5
IPSTL386G	6	G 3/8"	11.2	7	17.9	15.5	19	20	11	13
IPSTL388G	8	G 3/8"	13.6	7	18.8	17.8	23.6	20	13	15
IPSTL3810G	10	G 3/8"	16.3	7	21.1	19.4	25	20	16	18.5
IPSTL3812G	12	G 3/8"	19.7	7	23	22.4	32.2	20	19.5	22.5
IPSTL3814G	14	G 3/8"	23.5	7	30.5	24.4	31.9	20	23	25
IPSTL128G	8	G 1/2"	13.6	8.5	20.8	17.8	23.6	24	13	15
IPSTL1210G	10	G 1/2"	16.3	8.5	22.6	19.4	25	24	16	18.5
IPSTL1212G	12	G 1/2"	19.7	8.5	24.5	22.4	32.2	24	19.5	22.5
IPSTL1214G	14	G 1/2"	23.5	8.5	26	24.4	31.9	24	23	25
IPSTL1216G	16	G 1/2"	25.6	8.5	27	25	34	24	24	27

50. L-inschroefkoppeling met O-ring mini



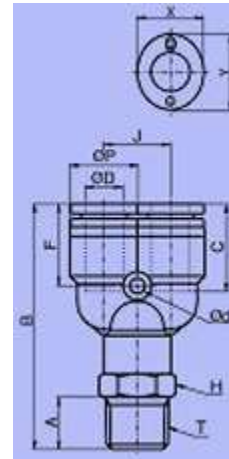
Type	ØD	T	ØP	C	A	B	E	H	X	Y
IPSMTLM33	3	M3	6	9.5	3	11.4	11.2	6	7	6
IPSMTLM34	4	M3	8	11.5	3	15	13.1	8	10	8
IPSMTLM53	3	M5	6	9.5	3.5	13.5	11.2	8	7	6
IPSMTLM54	4	M5	8	11.5	3.5	14.5	13.1	8	10	8
IPSMTLM56	6	M5	10.5	12.5	3.5	16.5	14.4	8	12	10
IPSMTLM63	3	M6	6	9.5	4.5	14.5	11.2	8	7	6
IPSMTLM64	4	M6	8	11.5	4.5	15.5	13.1	8	10	8
IPSMTLM66	6	M6	10.5	12.5	4.5	17.5	14.4	8	12	10
IPSMTL184	4	R 1/8"	8	11.5	8	16.4	13.1	10	10	8
IPSMTL186	6	R 1/8"	10.5	12.5	8	18	14.4	10	12	10

51. Y inschroefkoppeling met conische draad



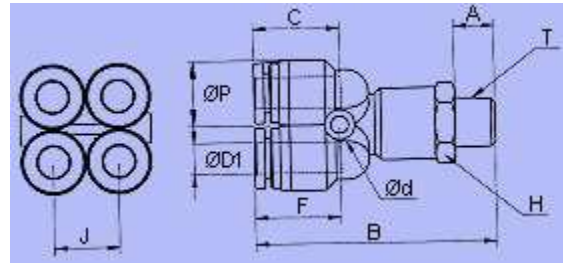
Type	ØD	T	ØP	A	B	C	Ød	J	F	H	X	Y
IPSYM54	4	M5	10.4	5.5	40.3	16	2.2	9.6	15.2	10	10	12
IPSYM56	6	M5	12.4	5.5	41.7	17	3.2	12	17	12	12	14
IPSY184	4	R 1/8"	10.4	8	42.8	16	2.2	9.6	15.2	10	10	12
IPSY186	6	R 1/8"	12.4	8	43.7	17	3.2	12	17	12	12	14
IPSY188	8	R 1/8"	14.4	8	47.8	18.5	3.2	14	17.3	14	14	16
IPSY1810	10	R 1/8"	17.6	8	55.2	21	4.2	18	21.5	17	17	19
IPSY144	4	R 1/4"	10.4	11	45.8	16	2.2	9.6	15.2	14	10	12
IPSY146	6	R 1/4"	12.4	11	47.7	17	3.2	12	17	14	12	14
IPSY148	8	R 1/4"	14.4	11	51.8	18.5	3.2	14	17.3	14	14	16
IPSY1410	10	R 1/4"	17.6	11	58.2	21	4.2	18	21.5	17	17	19
IPSY1412	12	R 1/4"	21.2	11	60.7	22.5	4.2	20.8	21	21	21	23
IPSY386	6	R 3/8"	12.4	12	49.7	17	3.2	12	17	17	12	14
IPSY388	8	R 3/8"	14.4	12	52.8	18.5	3.2	14	17.3	17	14	16
IPSY3810	10	R 3/8"	17.6	12	59.2	21	4.2	18	21.5	17	17	19
IPSY3812	12	R 3/8"	21.2	12	61.7	22.5	4.2	20.8	21	21	21	23
IPSY128	8	R 1/2"	14.4	15	56.8	18.5	3.2	14	17.3	21	14	16
IPSY1210	10	R 1/2"	17.6	15	62.2	21	4.2	18	21.5	21	17	19
IPSY1212	12	R 1/2"	21.2	15	64.7	22.5	4.2	20.8	21	21	21	23

52. Y inschroefkoppeling met O-ring



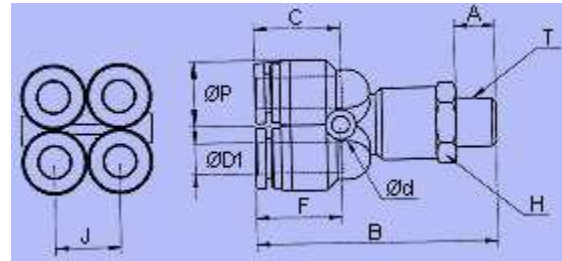
Type	ØD	T	ØP	A	B	C	Ød	J	F	H	X	Y
IPSY184G	4	G 1/8"	10.4	6	40.2	15.6	2.2	10.4	14.6	14	9.8	12
IPSY186G	6	G 1/8"	12.4	6	41.7	17.2	3.2	12	16.9	14	11.8	14
IPSY188G	8	G 1/8"	14.4	6	45.7	18.4	3.2	14	17.2	14	13.9	16
IPSY1810G	10	G 1/8"	17.6	6	53.2	21	4.2	17.6	21.5	17	16.6	19
IPSY144G	4	G 1/4"	10.4	8	42.2	15.6	2.2	10.4	14.6	17	9.8	12
IPSY146G	6	G 1/4"	12.4	8	44.7	17.2	3.2	12	16.9	17	11.8	14
IPSY148G	8	G 1/4"	14.4	8	48.7	18.4	3.2	14	17.2	17	13.9	16
IPSY1410G	10	G 1/4"	17.6	8	55.2	21	4.2	17.6	21.5	17	16.6	19
IPSY1412G	12	G 1/4"	21	8	57.7	22.5	4.2	21	21	21	20.5	23
IPSY386G	6	G 3/8"	12.4	10	47.7	17.2	3.2	12	16.9	20	11.8	14
IPSY388G	8	G 3/8"	14.4	10	50.7	18.4	3.2	14	17.2	20	13.9	16
IPSY3810G	10	G 3/8"	17.6	10	57.2	21	4.2	17.6	21.5	20	16.6	19
IPSY3812G	12	G 3/8"	21	10	59.7	22.5	4.2	21	21	21	20.5	23
IPSY128G	8	G 1/2"	14.4	12	53.7	18.4	3.2	14	17.2	24	13.9	16
IPSY1210G	10	G 1/2"	17.6	12	59.2	21	4.2	17.6	21.5	24	16.6	19
IPSY1212G	12	G 1/2"	21	12	61.7	22.5	4.2	21	21	24	20.5	23

53. 4-posities Y-verdeler inschroef met conische draad



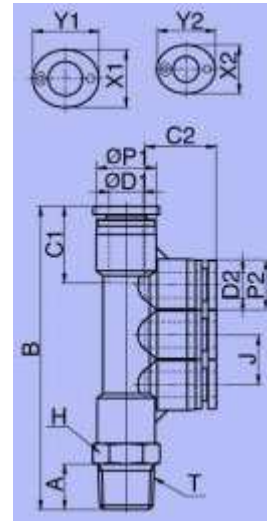
Type	ØD1	T	A	B	Øp	C	J	H	Ød	F
IPSQ184	4	R 1/8"	8	41.5	9	14.5	9.2	11	3.2	19.8
IPSQ186	6	R 1/8"	8	45	11.2	15.5	11.5	13	3.2	22
IPSQ144	4	R 1/4"	11	44.5	9	14.5	9.2	14	3.2	19.8
IPSQ146	6	R 1/4"	11	47.5	11.2	15.5	11.5	14	3.2	22

54. 4-posities Y-verdeler inschroef met O-ring



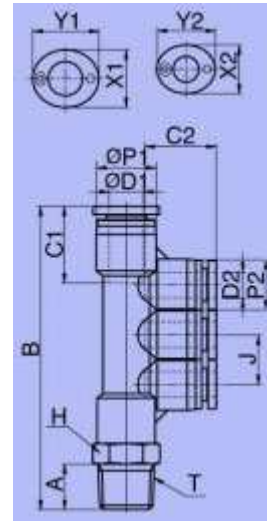
Type	ØD	T	A	B	ØP	C	J	H	Ød	F
IPSQ184G	4	G 1/8"	5	38.3	9	14.5	9.2	13	3.2	19.8
IPSQ186G	6	G 1/8"	6	39	9	14.5	9.2	16	3.2	19.8
IPSQ144G	4	G 1/4"	5	41.3	11.2	15.5	11.5	13	3.2	22
IPSQ146G	6	G 1/4"	6	42.5	11.2	15.5	11.5	16	3.2	22

55. 4-posities T-verdeler inschroef met conische draad



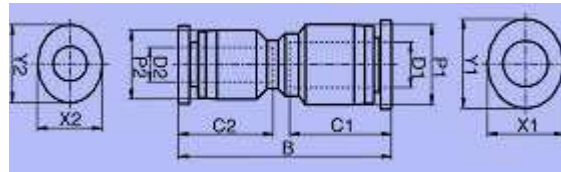
Type	ØD1	ØD2	T	B	C1	C2	ØP1	ØP2	J	A	H	X1	Y1	X2	Y2
IPST31864	6	4	R 1/8"	63.8	15.5	14.5	11.2	9	9.3	8	11	11	13	8.6	10.8
IPST31464	6	4	R 1/4"	66.8	15.5	14.5	11.2	9	9.3	11	14	11	13	8.6	10.8
IPST31484	8	4	R 1/4"	70.3	17.8	14.5	13.6	9	9.3	11	14	13	15	8.6	10.8
IPST31486	8	6	R 1/4"	76.9	17.8	15.5	13.6	11.2	11.4	11	14	13	15	11	13
IPST33886	8	6	R 3/8"	77.9	17.8	15.5	13.6	11.2	11.4	12	17	13	15	11	13
IPST338108	10	8	R 3/8"	88.4	19.4	17.8	16.3	13.6	14.2	12	17	16	18.5	13	15

56. 4-posities T-verdeler inschroef met O-ring



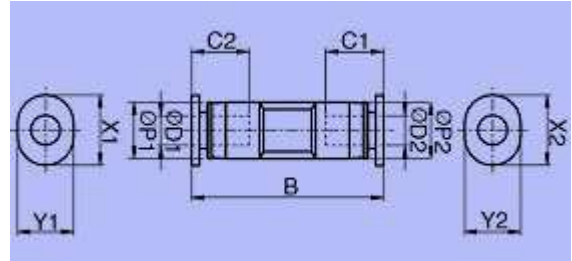
Type	ØD1	ØD2	T	B	C1	C2	ØP1	ØP2	J	A	H	X1	Y1	X2	Y2
IPST31864G	6	4	G 1/8"	60.6	15.5	14.5	11.2	9	9.3	5	13	11	13	8.6	10.8
IPST31464G	6	4	G 1/4"	61.3	15.5	14.5	11.2	9	9.3	6	16	11	13	8.6	10.8
IPST31484G	8	4	G 1/4"	65.3	17.8	14.5	13.6	9	9.3	6	16	13	15	8.6	10.8
IPST31486G	8	6	G 1/4"	71.9	17.8	15.5	13.6	11.2	11.4	6	16	13	15	11	13
IPST33886G	8	6	G 3/8"	72.9	17.8	15.5	13.6	11.2	11.4	7	20	13	15	11	13
IPST338108G	10	8	G 3/8"	83.4	19.4	17.8	16.3	13.6	14.2	7	20	16	18.5	13	15

57. Insteek doorverbinders ook verlopend



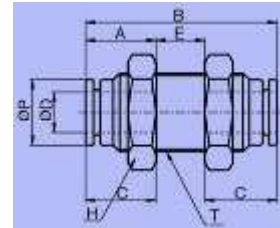
Type	ØD1	ØD2	ØP1	ØP2	B	C1	C2	X1	Y1	X2	Y2
IPSG40	4	4	9	9	30.2	14.5	14.5	8.6	10.8	8.6	10.8
IPSG64	6	4	11.2	9	31.5	15.5	14.5	11	13	8.6	10.8
IPSG60	6	6	11.2	11.2	32	15.5	15.5	11	13	11	13
IPSG84	8	4	13.6	9	33.3	17.8	14.5	13	15	8.6	10.8
IPSG86	8	6	13.6	11.2	34.3	17.8	15.5	13	15	11	13
IPSG80	8	8	13.6	13.6	40.2	17.8	17.8	13	15	13	15
IPSG106	10	6	16.3	11.2	35.9	19.4	15.5	16	18.5	11	13
IPSG108	10	8	16.3	13.6	38.2	19.4	17.8	16	18.5	13	15
IPSG100	10	10	16.3	16.3	40	19.4	19.4	16	18.5	16	18.5
IPSG12080	12	8	19.7	13.6	41.2	22.4	17.8	19.5	22.5	13	15
IPSG120100	12	10	19.7	16.3	42.8	22.4	19.4	19.5	22.5	16	18.5
IPSG120	12	12	19.7	19.7	54.8	22.4	22.4	19.5	22.5	19.5	22.5
IPSG140	14	14	23.5	23.5	50.8	24.4	24.4	23	25	23	25
IPSG160120	16	12	25.6	19.7	48.9	25	22.4	24	27	19.5	22.5
IPSG160	16	16	25.6	25.6	52	25	25	24	27	24	27

58. Insteek doorverbinders ook verlopend mini



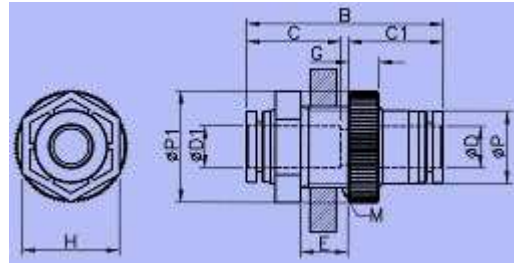
Type	ØD1	ØD2	ØP1	ØP2	C1	C2	B	X1	Y1	X2	Y2
IPSM30	3	3	6	6	9.5	9.5	20.4	7	6	7	6
IPSMR43	3	4	6	8	9.5	11.5	22.5	9	7	10	8
IPSM40	4	4	8	8	11.5	11.5	23.8	10	8	10	8
IPSMR64	4	6	8	10.5	11.5	12.5	24	10	8	12	10
IPSM60	6	6	10.5	10.5	12.5	12.5	25.1	12	10	12	10

59. Schotdoorvoerkoppelingen insteek



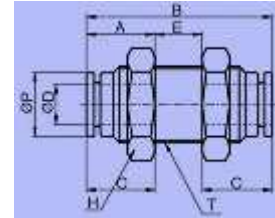
Type	ØD	T	A	B	C	E	H	ØP
IPSS40	4	M12x1.0	10.2	33.4	16	13	14	10
IPSS60	6	M14x1.0	10.7	35.9	17	14.5	17	12
IPSS80	8	M16x1.0	12.3	38.5	18.5	13.9	19	14
IPSS100	10	M20x1.0	13	43.5	21	17.5	24	17
IPSS120	12	M22x1.0	12.6	46.2	22.5	21	26	20

60. Kunststof schotdoorvoer koppelingen insteek



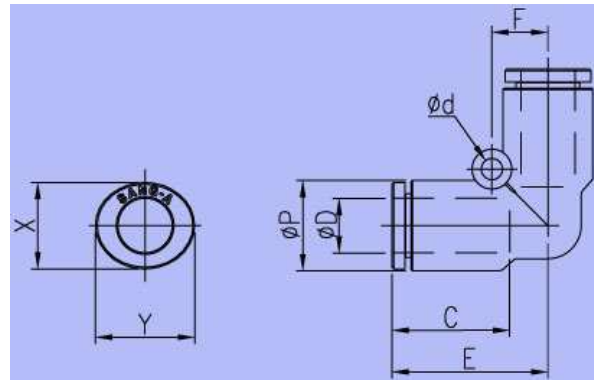
Type	ØD	ØD1	T	PANEL	C	C1	B	ØP	ØP1	E(min)	E(max)	H	G	L
IPSSK40	4	1	M12	12.5	15.6	15.6	32.2	10.4	16	1	7.8	14	5	17.1
IPSSK60	6	6	M14	14.5	17.2	17.2	36	12.4	18	1	9.2	17	5	19.2
IPSSK80	8	8	M16	16.5	18.4	18.5	38.4	14.4	22	1	9.2	19	6	19.9
IPSSK100	10	10	M20	20.5	21	21	43.6	17.6	28	1	10.8	24	6	24.6
IPSSK120	12	12	M24	24.5	22.5	22.5	47.6	21.2	31	1	16.2	27	6	25.9

61. Schotdoorvoerkoppeling insteek mini



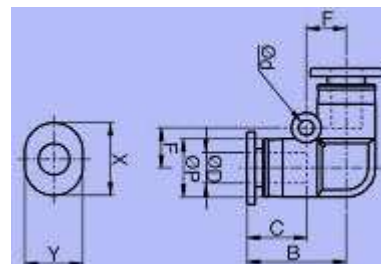
Type	ØD	T	ØP	A	E	B	H	C
IPSMS30	3	M8x0.75	6	7	7.5	20	10	9.5
IPSMS40	4	M10x1.0	8	9	7.5	24	12	11.5
IPSMS60	6	M12x1.0	10.5	10.5	6	25.9	14	12.5

62. Knie insteekkoppeling



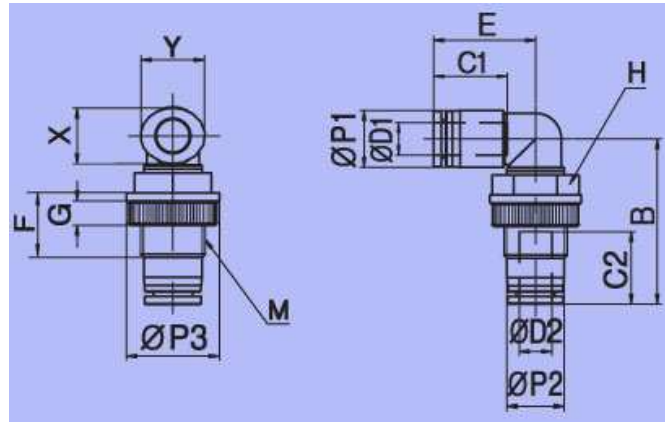
Type	ØD	ØP	B	C	F	Ød	X	Y
IPSL40	4	9	17.1	14.5	6	3.2	8.6	10.8
IPSL60	6	11.2	19	15.5	6.7	3.2	11	13
IPSL80	8	13.6	23.6	17.8	8.5	3.2	13	15
IPSL100	10	16.3	25	19.4	10	4.2	16	18.5
IPSL120	12	19.7	32.2	22.4	12	4.2	19.5	22.5
IPSL140	14	23.5	31.9	24.4	13.5	4.2	23	25
IPSL160	16	25.6	34	25	15	4.2	24	27

63. Knie insteekkoppeling mini



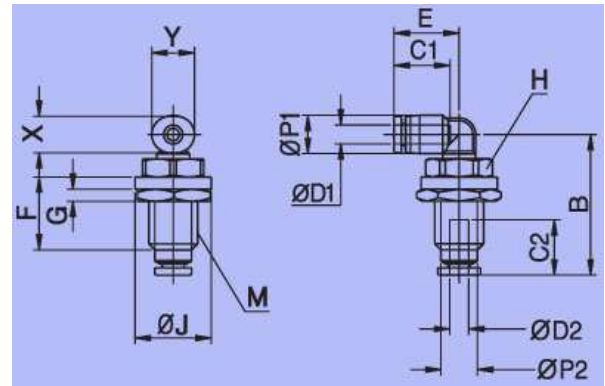
Type	ØD	ØP	Ød	C	F	B	X	Y
IPSML30	3	6	3.2	9.5	4.5	11.4	7	6
IPSML40	4	8	3.2	11.5	5.8	13.9	10	8
IPSML60	6	10.5	3.2	12.5	6.5	15.4	12	10

64. Knie schotdoorvoer insteekkoppeling



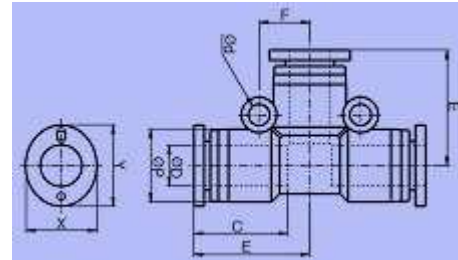
Type	ØD1	ØD2	ØP1	ØP2	E	C1	C2	B	F	G	H	ØP3	M	X	Y
IPSLS40	4	4	10.4	10.4	19.8	15.6	16	33.6	16.6	5	14	17	M12x1.5	10	12
IPSLS60	6	6	12.4	12.4	17.2	23	17	37.9	15	5	17	20.5	M14x1.5	12	14
IPSLS80	8	8	17.4	17.4	25.7	18.6	18.5	41.9	16	6	19	23	M16x1.5	14	16
IPSLS100	10	10	17.6	17.6	30.3	21.4	21	47.6	18	6	24	29	M20x2.0	17	19
IPSLS120	12	12	21.2	21.2	32.7	23.3	22.5	53.8	20	6	27	32	M24x2.0	21	23

65. Knie schotdoorvoer insteekkoppeling mini



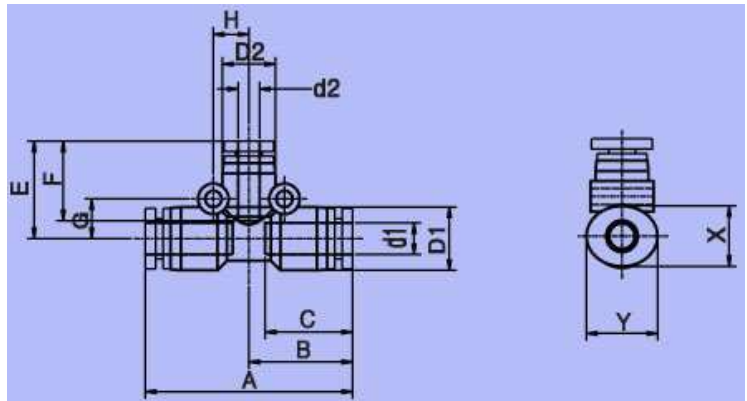
Type	ØD1	ØD2	ØP1	ØP2	E	C1	C2	B	F	G	H	ØJ	M	X	Y
IPSMLS30	3	3	6.3	6	10.6	9.5	9.5	22.4	11	2	10	12.5	M8x0.75	9	7
IPSMLS40	4	4	8	8	15.3	11.5	11.5	24.4	13	3	12	14	M8x0.76	10	8
IPSMLS60	6	6	10.4	10	16.3	12.5	12.5	31.5	16.6	4	14	17	M8x0.77	12	10

66. T-koppeling insteek



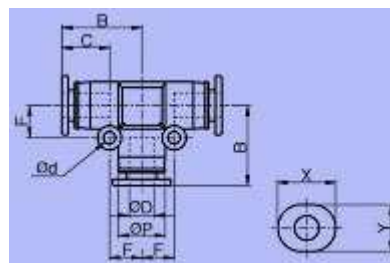
Type	ØD	ØP	C	E	F	Ød	X	Y
IPST40	4	9	14.5	17.1	12	3.2	8.6	10.8
IPST60	6	11.2	15.5	19	13	3.2	11	13
IPST80	8	13.6	17.8	23.6	18	3.2	13	15
IPST100	10	16.3	19.4	25	24	4.2	16	18.5
IPST120	12	19.7	22.4	32.2	28	4.2	19.5	22.5
IPST140	14	23.5	24.4	31.9	27	4.2	23	25
IPST160	16	25.6	25	34	30	4.2	24	27

67. T-koppeling insteek verlopend



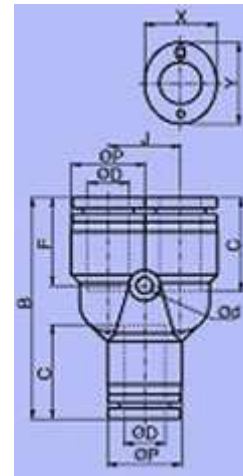
Type	Ød1	Ød2	ØD1	ØD2	A	B	C	E	F	G	H	X	Y
IPST604060	6	4	11.2	9	37.9	18.95	17	19	15.6	6.5	6	11	13
IPST804080	8	4	13.6	11.2	47.2	23.6	18.5	23.6	17.2	8.5	8	13	15
IPST806080	8	6	13.6	11.2	47.2	23.6	18.5	23.6	17.2	8.5	8	13	15
IPST10060100	10	6	16.3	13.6	50	25	21	25	18.4	10	9.5	16	19
IPST10080100	10	8	16.3	13.6	50	25	21	25	18.4	10	9.5	16	19
IPST12080120	12	8	19.7	16.3	64.4	32.2	22.5	32.2	21	12	10	19.5	23
IPST120100120	12	10	19.7	16.3	64.4	32.2	22.5	32.2	21	12	10	19.5	23

68. T-koppeling insteek mini



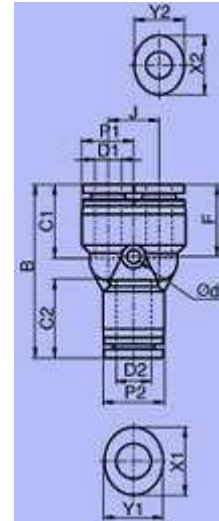
Type	ØD	ØP	Ød	F	C	B	X	Y
IPSMT30	3	6	3.2	4.5	9.5	11.4	7	6
IPSMT40	4	8	3.2	5.8	11.5	13.9	10	8
IPSMT60	6	10.2	3.2	6.5	12.5	15.4	12	10

69. Y-insteekkoppeling



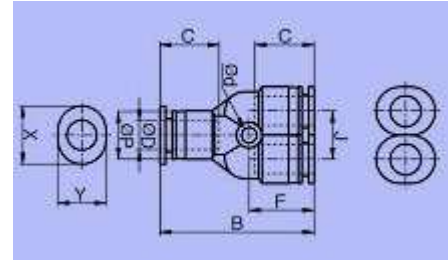
Type	ØD	ØP	B	C	F	J	Ød	X	Y
IPSY40	4	9	31.2	14.5	13.2	9.3	3.2	8.6	10.8
IPSY60	6	11.2	34.7	15.5	14.1	11.4	3.2	11	13
IPSY80	8	13.6	44.2	17.8	18.6	14.2	3.2	13	15
IPSY100	10	16.3	46	19.4	18	17	4.2	16	18.5
IPSY120	12	19.7	56.8	22.4	23.9	20	4.2	19.5	22.5
IPSY140	14	23.5	59.3	24.4	24.4	24	4.2	23	25
IPSY160	16	25.6	62	25	24	26	4.2	24	27

70. Y-insteekkoppeling verlopend

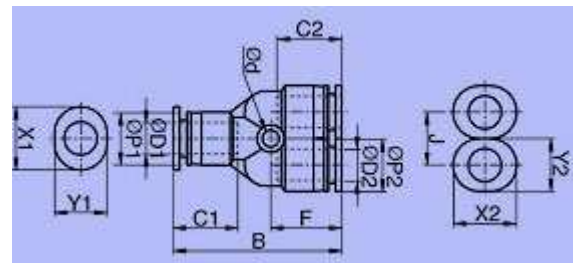


Type	ØD1	ØD2	ØP1	ØP2	B	C1	C2	Ød	F	J	X1	Y1	X2	Y2
IPSYR64	4	6	9	11.2	32.5	14.5	15.5	3.2	13.2	9.3	8.6	10.8	11	13
IPSYR84	4	8	11.2	13.6	37.7	14.5	17.8	3.2	13.7	11.4	8.6	10.8	13	15
IPSYR86	6	8	11.2	13.6	38.5	15.5	17.8	3.2	14.1	11.4	11	13	13	15
IPSYR106	6	10	13.6	16.3	42.6	15.5	19.4	3.2	17.2	14.2	11	13	16	18.5
IPSYR108	8	10	13.6	16.3	43.2	17.8	19.4	3.2	17.8	14.2	13	15	16	18.5
IPSYR128	8	12	16.3	19.7	50.5	17.8	22.4	4.2	17.6	17	13	15	19.5	22.5
IPSYR1210	10	12	16.3	19.7	50.9	19.4	22.4	4.2	18	17	16	18.5	19.5	22.5

71. Y-insteekkoppeling ook verlopend mini

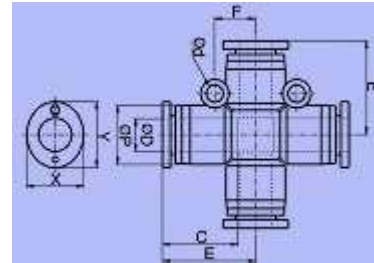


Type	ØD	ØP	Ød	F	C	J	B	X	Y
IPSMY30	3	8	3.2	13.2	11	8	29.9	9	7
IPSMY40	4	8	3.2	13.3	11.5	8	30.1	10	8
IPSMY60	6	10.5	3.2	13.6	12.5	10.5	32.1	12	10



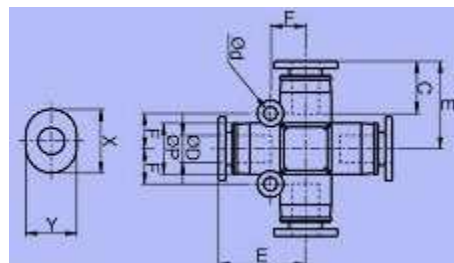
Type	ØD1	ØD2	ØP1	ØP2	Ød	F	J	C1	C2	B	X1	Y1	X2	Y2
IPSMYR43	4	3	8	8	3.2	13.4	8	11.5	11	30	10	8	9	7
IPSMYR64	6	4	10.5	8	3.2	13.6	10.5	12.5	11.5	31.5	12	10	10	8

72. Kruis insteekkoppeling



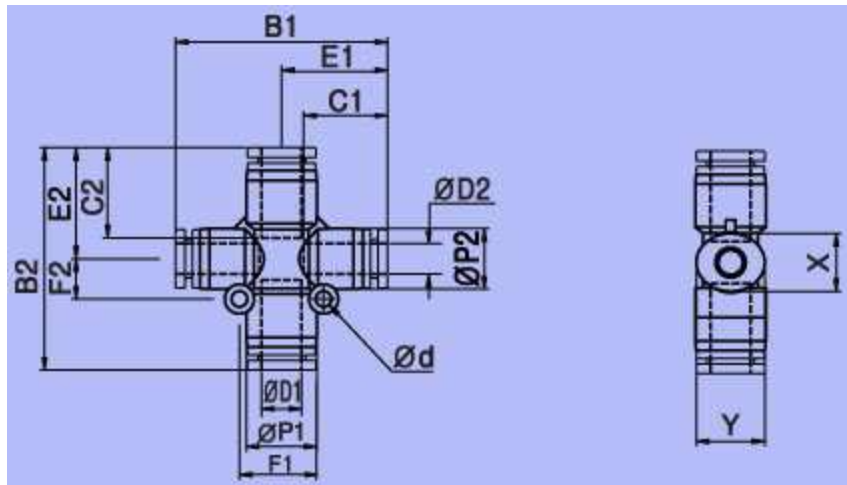
Type	ØD	ØP	E	C	F	Ød	X	Y
IP SX40	4	10	18.7	16	6	2.2	10	12
IP SX60	6	12.4	20.4	17	8	3.2	12	14
IP SX80	8	14.4	22.8	18.5	9	3.2	14	16
IP SX100	10	17.6	26.1	21	12	4.2	17	19
IP SX120	12	21.2	29.3	22.5	14	4.2	21	23

73. Kruis insteekkoppeling mini



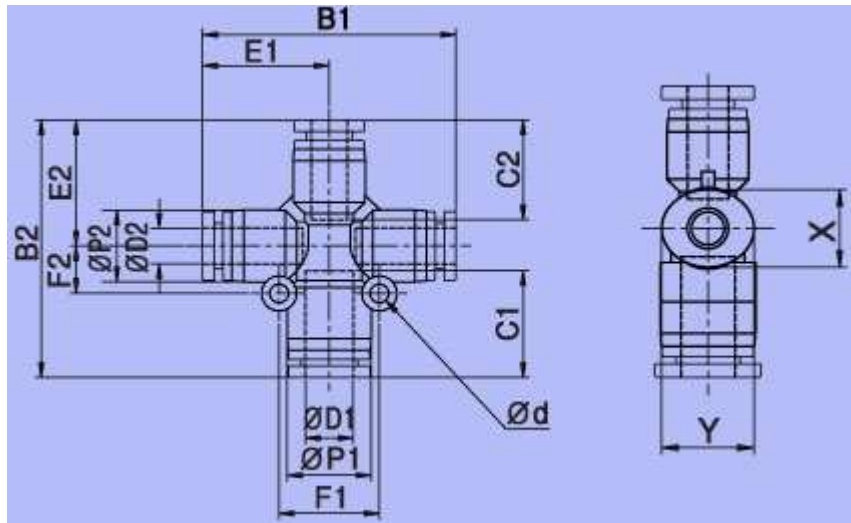
Type	ØD	ØP	Ød	F	E	C	X	Y
IPSMX30	3	6	3.2	4.5	11.5	9.5	7	6
IPSMX40	4	8	3.2	5.5	13.6	11.5	10	8
IPSMX60	6	10.4	3.2	6.5	15.9	12.5	12	10

74. Kruis insteekkoppeling 2x verlopend



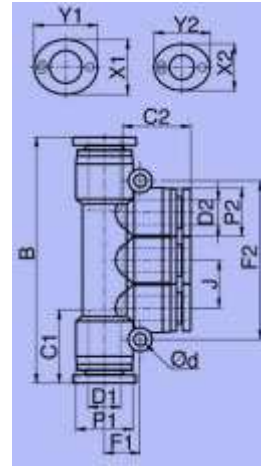
Type	ØD1	ØD2	ØP1	ØP2	B1	E1	C1	B2	E2	C2	F2	F1	Ød	X	Y
IQSX2 8060	8	6	14.4	12.4	43.4	21.7	17	45.4	22.7	18.4	8.2	17.2	3.2	12	14
IQSX2 10080	10	8	17.6	14.4	46.8	23.4	18.5	52.5	26.1	21	9.4	21.6	4.2	14	16
IQSX2 120100	12	10	21.2	17.6	54.2	27.1	21	58.6	29.3	22.5	11.5	26	4.2	17	19

75. Kruis insteekkoppeling 3x verlopend



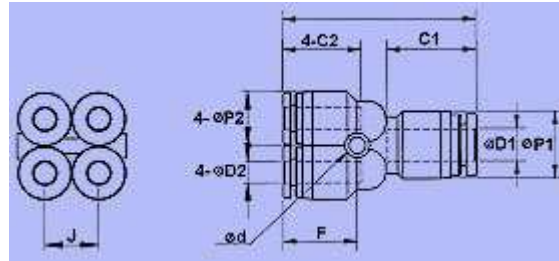
Type	ØD1	ØD2	ØP1	ØP2	B1	E1	C2	B2	E2	F2	F1	Ød	C1	X	Y
IQSX3 8060	8	6	14.4	12.4	43.4	21.7	17	44.4	21.7	8.2	17.2	3.2	18.4	12	14
IQSX3 10080	10	8	17.6	14.4	46.8	23.4	18.4	49.5	25	9.4	21.6	4.2	21	14	16
IQSX3 120100	12	10	21.2	17.6	54.2	27.1	21	56.4	26.2	11.5	26	4.2	22.5	17	19

76. 4 posities T-verdeler insteek verlopend



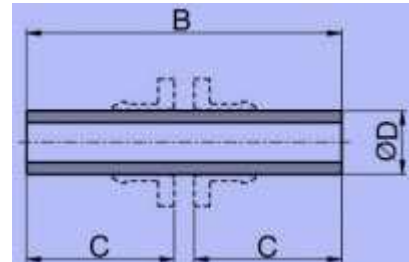
Type	ØD1	ØD2	B	C1	C2	ØP1	ØP2	J	F1	F2	Ød	X1	Y1	X2	Y2
IQST3 6040	6	4	59.4	17	16	12.4	10.4	10	8	34	3.2	12	14	10	12
IQST3 8040	8	4	62	18.5	16	14.4	10.4	10	9	34	3.2	14	16	10	12
IQST3 8060	8	6	62	18.5	17	14.4	12.4	12	9	40	3.2	14	16	12	14
IQST3 10060	10	6	79.2	21	17	17.6	12.4	12	10.5	42	4.2	17	19	12	14
IQST3 10080	10	8	79.2	21	18.5	17.6	14.4	14	10.5	48	4.2	17	19	14	16

77. 4-posities Y-verdeler insteek verlopend

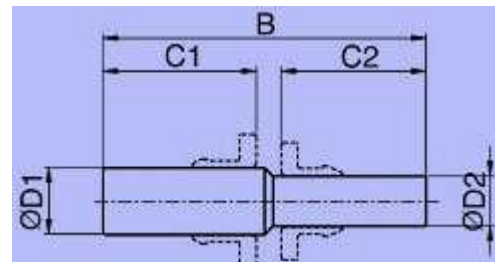


Type	ØD	D1	D2	B	ØP1	ØP2	C1	C2	J	Ød	F
IPSQ6040	4	6	4	37.2	13	10.4	17.2	15	10.4	3.2	14.2
IPSQ8060	6	8	6	40.6	14.4	13	18.4	17.2	13	3.2	16.9

78. Steel insteek ook verlopend

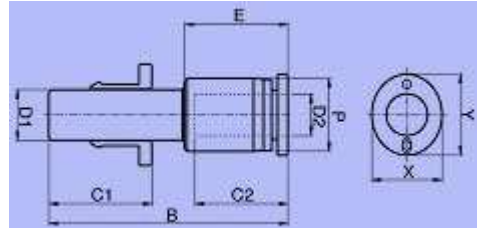


Type	ØD	B	C
IPSH40	4	35	16
IPSH60	6	37	17
IPSH80	8	39.5	18.5
IPSH100	10	46	21
IPSH120	12	50	22.5
IPSH160	16	58	26.5



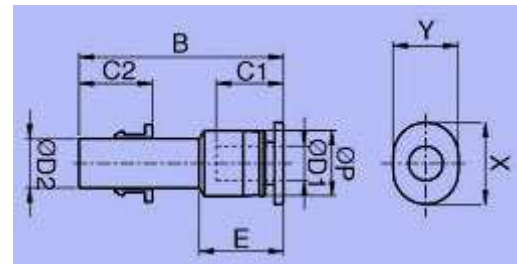
Type	ØD1	ØD2	B	C1	C2
IPSH64	6	4	36	17	16
IPSH86	8	6	39	18.5	17
IPSH108	10	8	43	21	18.5
IPSH1210	12	10	48	22.5	21
IPSH1612	16	12	54	26.5	22.5

79. Steel verloop koppeling insteek



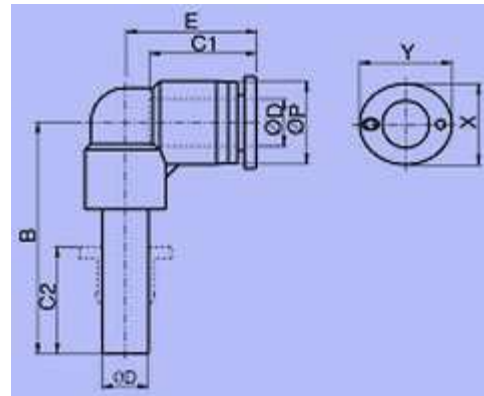
Type	ØD1	ØD2	ØP1	B	C1	C2	E	X	Y
IPSG60H40	6	4	10	41.2	17	16	18.2	10	12
IPSG80H40	8	4	10	43.2	18.5	16	18.2	10	12
IPSG80H60	8	6	12.4	44.2	18.5	17	19.2	12	14
IPSG100H60	10	6	12.4	46.2	21	17	19.2	12	14
IPSG100H80	10	8	14.4	47.5	21	18.5	20.5	14	16
IPSG120H60	12	6	12.4	48.2	22.5	17	19.2	12	14
IPSG120H80	12	8	14.4	49.5	22.5	18.5	20.5	14	16
IPSG120H100	12	10	17.6	52.4	22.5	21	23	17	19

80. Steel verloop koppeling insteek mini



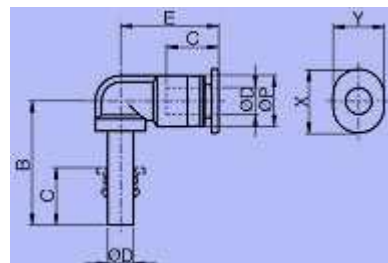
Type	ØD1	ØD2	ØP	C1	C2	E	B	X	Y
IPSM40H30	3	4	6.5	9.5	11.5	11.2	29.2	7	6
IPSM60H40	4	6	9	11.5	12.5	13.2	33.2	10	8

81. Knie steel verloop koppeling insteek



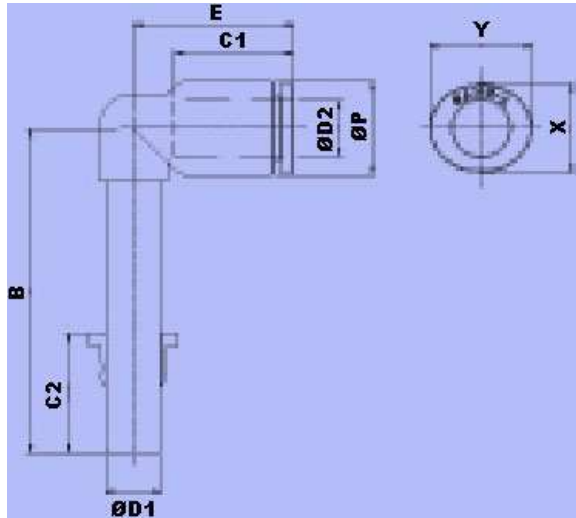
Type	ØD1	ØD2	ØP	B	C1	C2	E	X	Y
IPSL40H	4	4	9	23.5	14.5	14.5	17.1	8.6	10.8
IPSL60H	6	6	11.2	29.6	15.5	15.5	18	8.6	13
IPSL80H	8	8	13.6	32.8	17.8	17.8	23.6	13	15
IPSL100H	10	10	16.3	36.2	19.4	19.4	25	16	18.5
IPSL120H	12	12	19.7	39.9	22.4	22.4	32.2	19.5	22.5
IPSL140H	14	14	23.5	42.8	24.4	24.4	31.9	23	25
IPSL160H	16	16	25.6	44.8	25	25	34	24	27

82. Knie steel verloop koppeling insteek mini



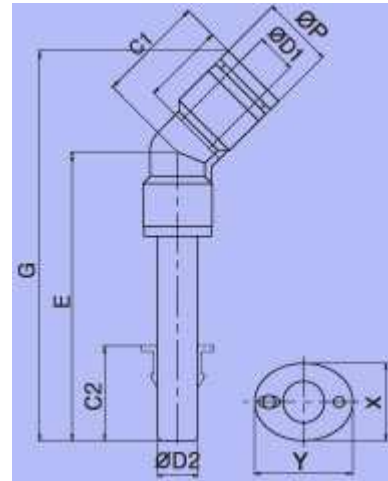
Type	ØD	ØP	C	B	E	X	Y
IPSML30H	3	6	9.5	21.6	11.2	7	6
IPSML40H	4	8	11.5	27.6	15.6	10	8
IPSML60H	6	10.5	12.5	29.6	16.9	12	10

83. Knie steel verloop koppeling insteek lang



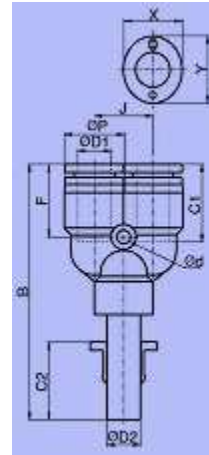
Type	ØD1	ØD2	ØP	B	C1	C2	E	X	Y
IPSLL40H	4	4	9	33.5	14.5	14.5	17.1	8.6	10.8
IPSLL60H	6	6	11.2	42.1	15.5	15.5	18	11	13
IPSLL80H	8	8	13.6	47.8	17.8	17.8	23.6	13	15
IPSLL100H	10	10	16.3	53.7	19.4	19.4	25	16	18.5
IPSLL120H	12	12	19.7	60.9	22.4	22.4	32.2	19.5	22.5
IPSLL140H	14	14	23.5	67.3	24.4	24.4	31.9	23	25
IPSLL160H	16	16	25.6	71.3	25	25	34	24	27

84. Knie steel verloop koppeling insteek lang 45°



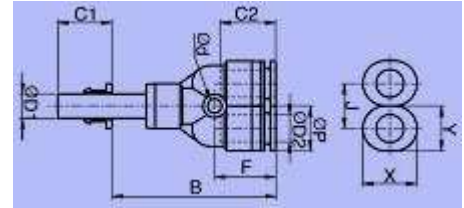
Type	ØD1	ØD2	ØP	E	C1	C2	G	X	Y
IPSW40H	4	4	10.4	43.6	16	16	56.36	10	12
IPSW60H	6	6	12.8	47.5	17	17	61.68	12	14
IPSW80H	8	8	14.4	54.5	18.5	18.5	70.53	14	16
IPSW100H	10	10	17.6	62	21	21	80.35	17	19
IPSW120H	12	12	21	69.9	22.5	22.5	90.57	21	23

85. Y-steel insteek koppeling ook verlopend



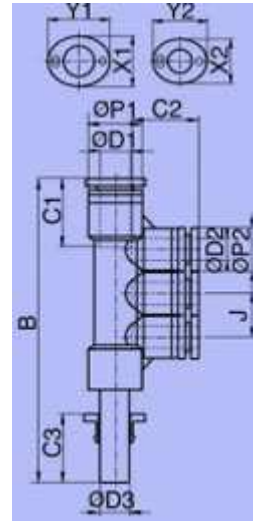
Type	ØD1	ØD2	ØP	B	C1	C2	Ød	J	F	X	Y
IPSY40H	4	4	10.4	48.8	16	16	2.2	9.6	15.2	10	12
IPSY60H40	4	6	10.4	55.2	15.6	17.2	2.2	9.6	16.2	9.8	12
IPSY60H	6	6	12.4	54.7	17	17	3.2	12	16.9	12	14
IPSY80H60	6	8	12.4	58.7	17.2	18.4	3.2	12	16.9	11.9	14
IPSY80H	8	8	14.4	60.8	18.5	18.5	3.2	14	20.2	14	16
IPSY100H80	8	10	14.4	64.7	18.4	21	3.2	14	17.2	14	16
IPSY100H	10	10	17.6	71.2	21	21	4.2	18	21.5	17	19
IPSY120H100	10	12	17.6	75.2	21	22.5	4.2	18	21.6	16.6	19
IPSY120H	12	12	21.2	75.7	22.5	22.5	4.2	20.8	21.5	21	23

86. Y-steel insteek koppeling ook verlopend mini



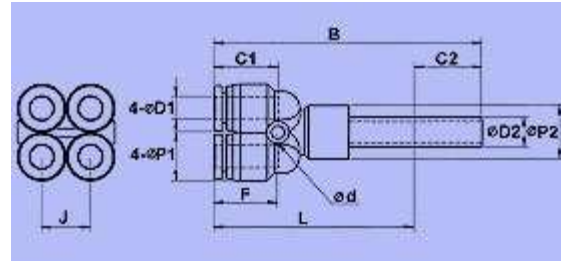
Type	ØD1	ØD2	ØP	C1	C2	Ød	F	J	B	X	Y
IPSMY30H	3	3	8	11	11	3.2	13.2	8	43.5	9	7
IPSMY40H30	4	3	8	11.5	11	3.2	13.4	8	33	9	7
IPSMY40H	4	4	8	11.5	11.5	3.2	13.3	8	45	10	8
IPSMY60H40	6	4	10.5	12.5	11.5	3.2	13.6	10.5	38.5	10	8
IPSMY60H	6	6	10.5	12.5	12.5	3.2	13.6	10.4	50.5	12	10

87. 4-posities T-verdeler steel insteek



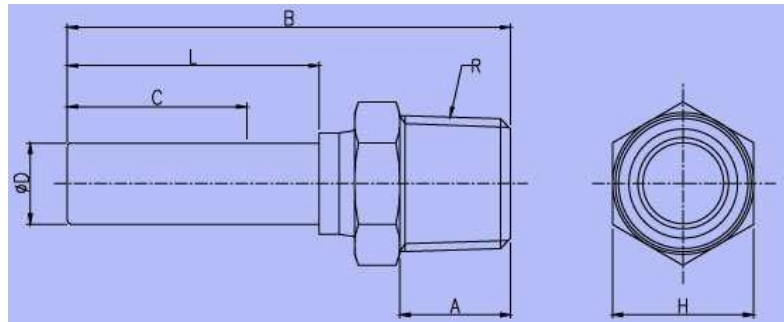
Type	ØD1	ØD2	ØD3	B	C1	C2	C3	ØP1	ØP2	J	X1	Y1	X2	Y2
IPST360H40	6	4	6	75.7	17	16	17	12.4	10.4	10	12	14	10	12
IPST380H40	8	4	8	79.9	18.5	16	18.5	14.4	10.4	10	14	16	10	12
IPST380H60	8	6	8	82.2	18.5	17	18.5	14.4	12.4	12	14	16	12	14
IPST3100H80	10	8	10	102.6	21	18.5	21	17.6	14.4	14	17	19	14	16

88. 4-posities Y-verdeler steel insteek



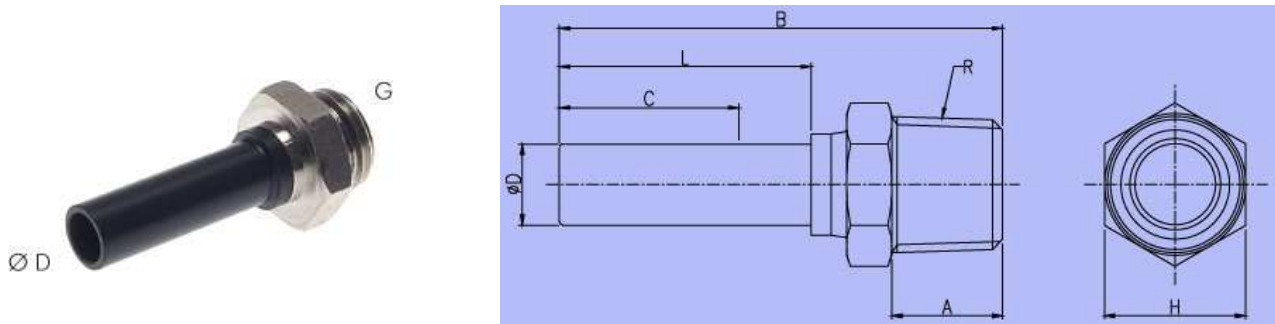
Type	ØD1	ØD2	B	L	ØP1	ØP2	C1	C2	J	Ød	F
IPSQ60H40	4	6	55.2	43.6	10.4	13	15	11.6	10.4	3.2	14.2
IPSQ80H60	6	8	60.9	48	13	14.4	17.2	12.9	13	3.5	16.9

89. Steel inschroef koppeling met conische draad



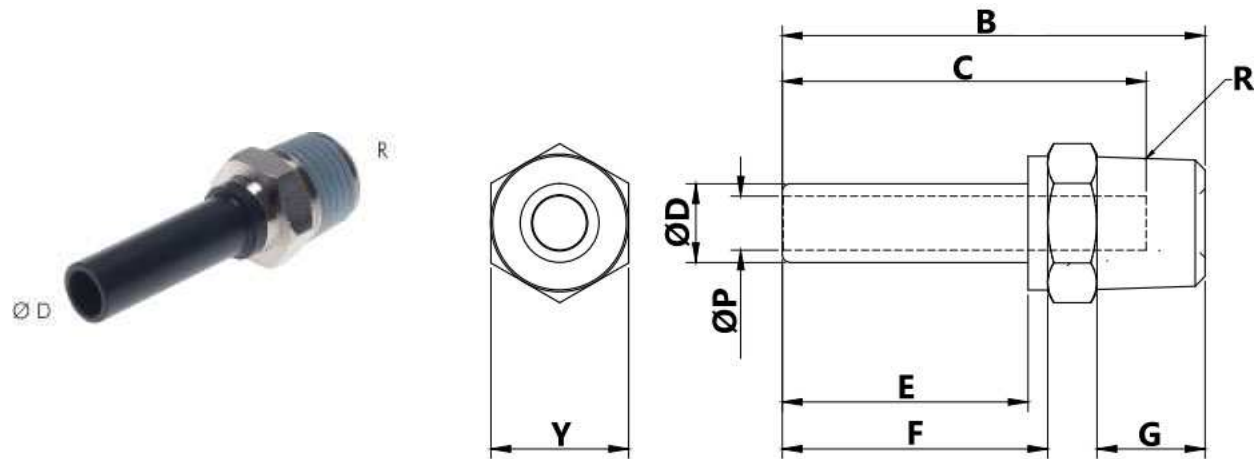
Type	ØD	R	A	B	L	C	H
IPSGM54H	4	M5	4	31.2	18	14.5	9
IPSGM56H	6	M5	4	36.2	23	15.5	9
IPSG184H	4	R 1/8"	8	34.4	18	14.5	10
IPSG186H	6	R 1/8"	8	39.4	23	15.5	10
IPSG188H	8	R 1/8"	8	41.5	25	17.8	10
IPSG144H	4	R 1/4"	11	37.4	18	14.5	14
IPSG146H	6	R 1/4"	11	42.2	23	15.5	14
IPSG148H	8	R 1/4"	11	44	25	17.8	14
IPSG1410H	10	R 1/4"	11	49.1	27	19.4	17
IPSG1412H	12	R 1/4"	11	51.1	29	22.4	17
IPSG386H	6	R 3/8"	12	43.4	23	15.5	17
IPSG388H	8	R 3/8"	12	45	25	17.8	17
IPSG3810H	10	R 3/8"	12	48.6	27	19.4	17
IPSG3812H	12	R 3/8"	12	50.6	29	22.4	17
IPSG3816H	16	R 3/8"	12	57.5	31	25	20
IPSG1210H	10	R 1/2"	15	51.6	27	19.4	21
IPSG1212H	12	R 1/2"	15	53.6	29	22.4	21
IPSG1216H	16	R 1/2"	15	60	31	25	21

90. Steel inschroef koppeling met O-ring



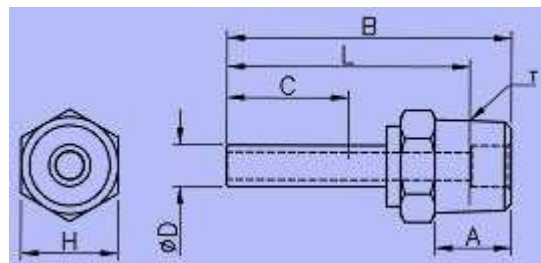
Type	ØD	R	A	B	L	C	H
IPSG184HG	4	G 1/8"	5	31.2	18	14.5	13
IPSG186HG	6	G 1/8"	5	36.2	23	15.5	13
IPSG188HG	8	G 1/8"	5	40.8	25	17.8	13
IPSG144HG	4	G 1/4"	6	31.9	18	14.5	16
IPSG146HG	6	G 1/4"	6	36.9	23	15.5	16
IPSG148HG	8	G 1/4"	6	39	25	17.8	16
IPSG1410HG	10	G 1/4"	6	45.1	27	19.4	16
IPSG1412HG	12	G 1/4"	6	47.1	29	22.4	16
IPSG386HG	6	G 3/8"	7	38.4	23	15.5	20
IPSG388HG	8	G 3/8"	7	40	25	17.8	20
IPSG3810HG	10	G 3/8"	7	43.6	27	19.4	20
IPSG3812HG	12	G 3/8"	7	45.6	29	22.4	20
IPSG3816HG	16	G 3/8"	7	53	31	25	20
IPSG1210HG	10	G 1/2"	8.5	45.1	27	19.4	24
IPSG1212HG	12	G 1/2"	8.5	47.1	29	22.4	24
IPSG1216HG	16	G 1/2"	8.5	48.5	31	25	24

91. Steel inschroef koppeling met NPT-draad en metrische aansluiting



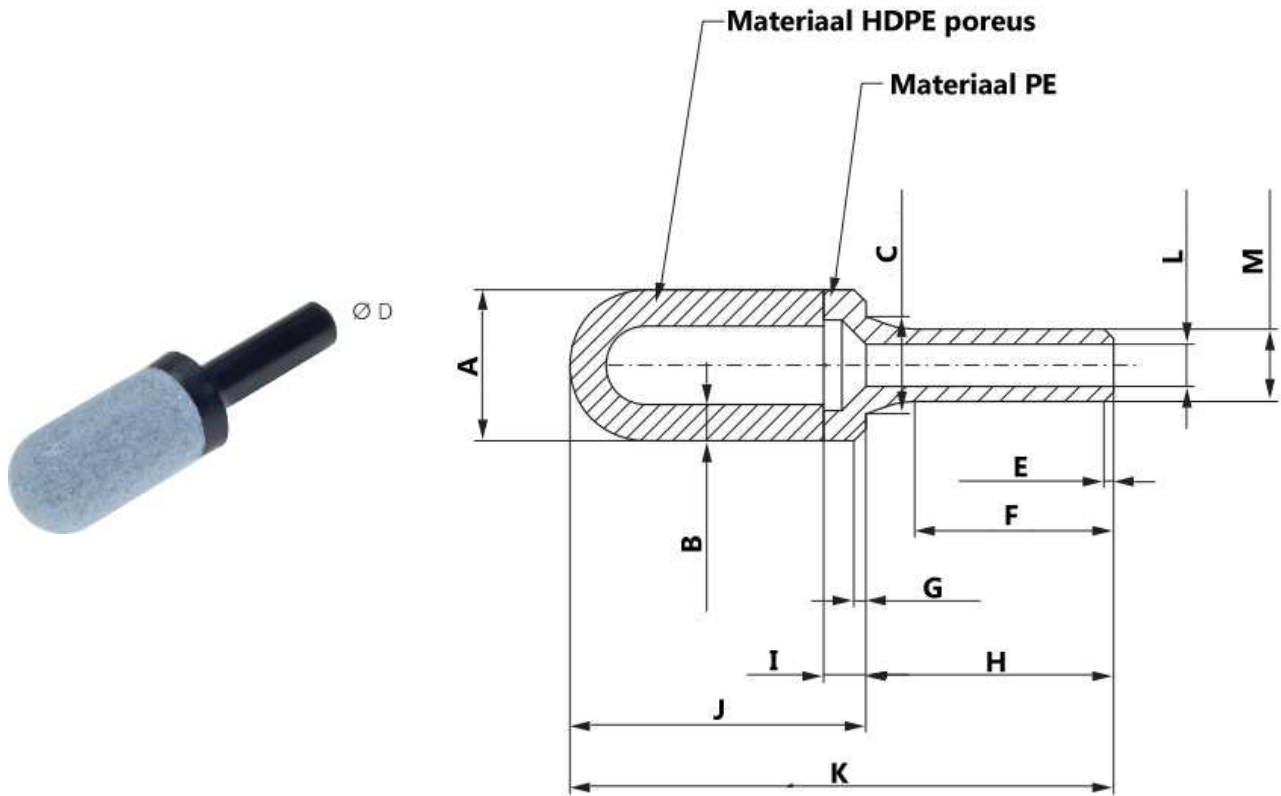
Type	ØD	ØP	R	B	C	E	F	G	Y
IPSGU104H	4	2	UNF 10x32	36.9	34.9	17.9	19.9	4	10.32
IPSGU106H	6	4	UNF 10x32	41.9	39.9	23	25	4	10.32
IPSG184HNPT	4	2	1/8" NPT	33	28.6	18	20	8	10.32
IPSG186HNPT	6	4	1/8" NPT	38	33.6	23	25	8	10.32
IPSG188HNPT	8	6	1/8" NPT	48	40	25	27	8	12.7
IPSG144HNPT	4	2	1/4" NPT	36	30	18	20	11	14.29
IPSG146HNPT	6	4	1/4" NPT	41	35	23	25	11	14.29
IPSG148HNPT	8	6	1/4" NPT	43	37	25	27	11	14.28
IPSG1410HNPT	10	8	1/4" NPT	55	49	27	29	11	17.46
IPSG388HNPT	8	6	3/8" NPT	43.9	38.3	25	27	12	17.46
IPSG3810HNPT	10	8	3/8" NPT	49	42.5	27	29	12	17.46
IPSG3812HNPT	12	8	3/8" NPT	60.9	54.4	31	33	12	19.05
IPSG1212HNPT	12	8	1/2" NPT	57	48.9	31	33	15	22.23

92. Steel inschroef koppeling met NPT-draad en inch aansluiting



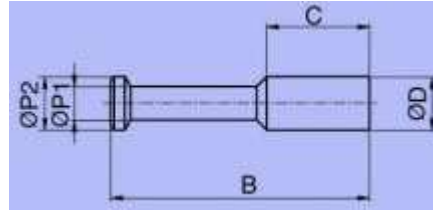
Type	ØD	T	A	B	L	C	H
IQSG U10-5/32H	5/32"	10-32 UNF	4	36.9	32.9	15.6	Hex3/8
IQSG U10-3/16H	3/16"	10-32 UNF	4	41.9	37.9	16.9	Hex3/8
IQSG U10-1/4H	1/4"	10-32 UNF	4	41.9	37.9	17.2	Hex3/8
IQSG 18-5/32H NPT	5/32"	1/8" NPT	8	33	28.6	15.6	Hex13/32
IQSG 18-3/16H NPT	3/16"	1/8" NPT	8	38	33.6	16.9	Hex13/32
IQSG 18-1/4H NPT	1/4"	1/8" NPT	8	38	33.6	17.2	Hex13/32
IQSG 14-5/32H NPT	5/32"	1/4" NPT	11	36	30	15.6	Hex9/16
IQSG 14-3/16H NPT	3/16"	1/4" NPT	11	41	35	16.9	Hex9/16
IQSG 14-1/4H NPT	1/4"	1/4" NPT	11	41	35	17.2	Hex9/16
IQSG 14-5/16H NPT	5/16"	1/4" NPT	11	43	37	18.4	Hex9/16
IQSG 14-3/8H NPT	3/8"	1/4" NPT	11	55	49	21	Hex19/32
IQSG 14-1/2H NPT	1/2"	1/4" NPT	11	62	56	22.5	Hex23/32
IQSG 38-1/4H NPT	1/4"	3/8" NPT	12	42	35.5	17.2	Hex11/16
IQSG 38-5/16H NPT	5/16"	3/8" NPT	12	44	37.5	18.4	Hex11/16
IQSG 38-3/8H NPT	3/8"	3/8" NPT	12	49	42.5	21	Hex11/16
IQSG 38-1/2H NPT	1/2"	3/8" NPT	12	60.9	54.4	22.5	Hex23/32
IQSG 12-3/8H NPT	3/8"	1/2" NPT	15	52	43.9	21	Hex27/32
IQSG 12-1/2H NPT	1/2"	1/2" NPT	15	57	48.9	22.5	Hex27/32

93. Insteekdemper



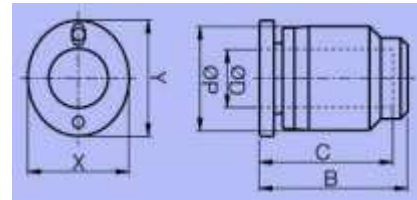
Type	ØD	A	B	C	E	F	G	H	I	J	K	L	M
IPSSD40	4	7	1.8	5	0.5x45°	14.2	0.5x45°	16	3.5	16	32	2.55	3.95
IPSSD60	6	12.5	3	8	0.8x45°	17	1.0x45°	20.5	3.5	24.5	45	3.5	6
IPSSD80	8	13.5	2.7	10	0.8x45°	18	1.0x45°	21.5	3.5	22	43.5	4.8	8
IPSSD100	10	15.5	2.9	12.2	1.0x45°	22.7	1.0x45°	26.5	4	31	57.5	6.9	9.95
IPSSD120	12	18.5	3	14.2	1.0x45°	24.6	1.0x45°	29	5	53	82	8.4	11.9

94. Stop ter afsluiting van push-in koppeling



Type	ØD	B	ØP1	ØP2	C
IPSC40H	4	28	3	4	15
IPSC60H	6	32	4	6	17
IPSC80H	8	39	5	8	18
IPSC100H	10	42	8	10	20
IPSC120H	12	44	8	12	22

95. Eindkap ter afsluiting van leidingen



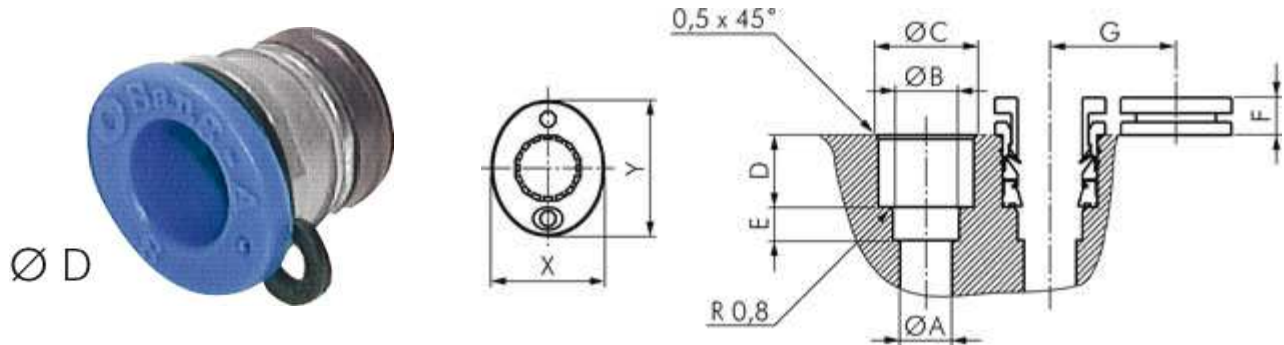
Type	ØD	ØP	B	C	X	Y
IPSC40	4	10.4	17.7	16	10	12
IPSC60	6	12.4	18.7	17	12	14
IPSC80	8	14.4	20.5	18.5	14	16
IPSC100	10	17.6	23.5	21	17	19
IPSC120	12	21.2	25.5	22.5	21	23

96. Zekeringsringen voor push-in verbinder



Type	D
IPSES40	4
IPSES60	6
IPSES80	8
IPSES100	10
IPSES120	12
IPSES150	15
IPSES180	18
IPSES220	22

97. Push-in indruk patronen



Type	ØD	ØA	ØB	ØC	D	E	F	G	X	Y
IPSE40MSV	4	3	4.2	8	7.8	3.5	4.7	11	10	12
IPSE60MSV	6	4	6.2	10	8.2	4	5	13	12	14
IPSE80MSV	8	6	8.2	12	9.2	4.5	4.8	15	14	16
IPSE100MSV	10	8	10.2	15.1	10.2	5	5.8	18	17	19
IPSE120MSV	12	10	12.2	17.7	12.2	5	5.2	22	21	23

98. Boor voor indruk patronen



Type BOOR V



Type BOOR F

Gebruik: U heeft 2 gereedschappen nodig om de indrukpatronen te monteren.

- Voorboor om het gat voor te boren
- Naboor voor een maatvaste afwerking

Type Voorboor (HSS)	Type Naboor (HSS)	Voor inzetpatroon
IPSE40BOORV	IPSE40BOORF	IPSE40
IPSE60BOORV	IPSE60BOORF	IPSE60
IPSE80BOOR V	IPSE80BOORF	IPSE80
IPSE100BOORV	IPSE100BOORF	IPSE100
IPSE120BOORV	IPSE120BOORF	IPSE120