



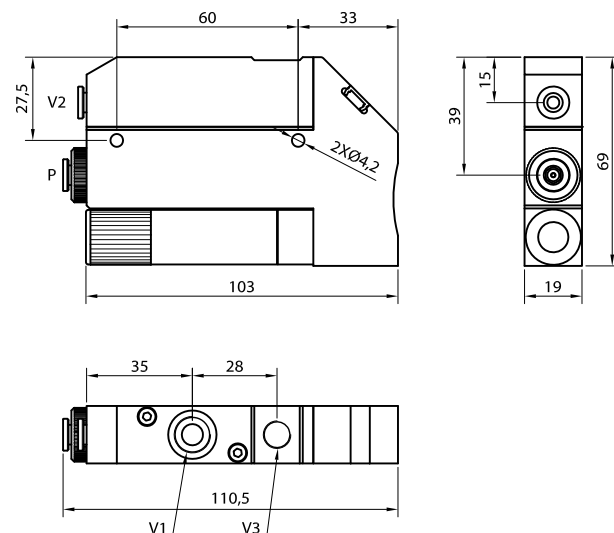
SPECIFICATIES · CHARACTERISTICS

Max. vacuüm niveau	Max vacuum degree	[mbar]
Max. zuigvolume	Max suction air flow	[l/min]
Perslucht verbruik	Air flow consumption	[l/min]
Werkdruk	Supply pressure	[bar]
Geluidsniveau	Working Noise level	[dB]
Perslucht aansluiting	Supply port P	
Vacuüm aansluiting V1	Vacuum port V1	
Vacuüm aansluiting V2	Vacuum port V2	
Vacuüm aansluiting V3	Vacuum port V3	
Materialen	Materials	
Werktemperatuur	Working Temperature	[°C]
Gewicht	Weight	[g]

BESTELLEN · HOW TO ORDER

- Complete vacuüm ejector + cartridge  
Complete vacuum ejector + cartridge
- Complete vacuüm ejector met terugslag klep  
Complete vacuum ejector with non-return valve

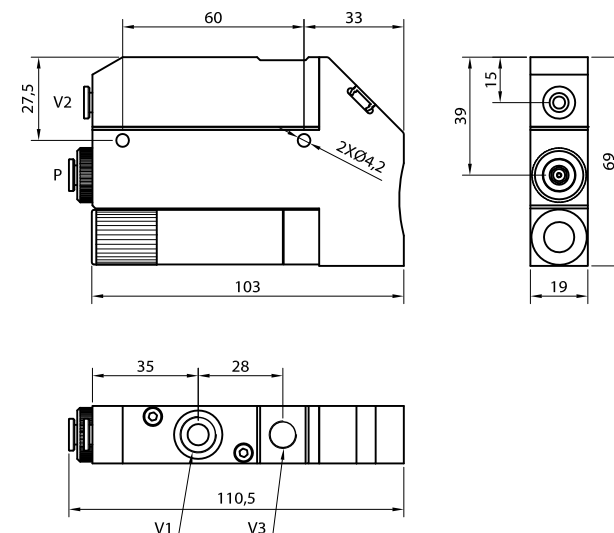
NK1 + CK20



Max. vacuüm niveau	-920
Max. zuigvolume	30
Perslucht verbruik	20
Werkdruk	4-6
Geluidsniveau	73
Perslucht aansluiting	T6
Vacuüm aansluiting V1	G1/4"
Vacuüm aansluiting V2	G1/8"
Vacuüm aansluiting V3	T6
Materialen	Alu, Messing, RVS Al, brass, St. Steel, NBR, PP, PE
Werktemperatuur	-20 .... 70
Gewicht	235

Complete vacuüm ejector + cartridge	NK1CK20
Complete vacuüm ejector met terugslag klep	NK1CK20NR

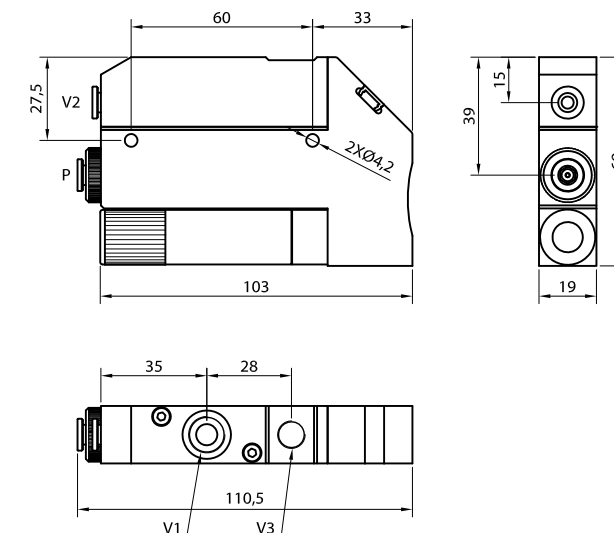
NK1 + CK40



Max. vacuüm niveau	-920
Max. zuigvolume	50
Perslucht verbruik	40
Werkdruk	4-6
Geluidsniveau	73
Perslucht aansluiting	T6
Vacuüm aansluiting V1	G1/4"
Vacuüm aansluiting V2	G1/8"
Vacuüm aansluiting V3	T6
Materialen	Alu, Messing, RVS Al, brass, St. Steel, NBR, PP, PE
Werktemperatuur	-20 .... 70
Gewicht	235

Complete vacuüm ejector + cartridge	NK1CK40
Complete vacuüm ejector met terugslag klep	NK1CK40NR

NK1 + CK60



Max. vacuüm niveau	-920
Max. zuigvolume	75
Perslucht verbruik	60
Werkdruk	4-6
Geluidsniveau	73
Perslucht aansluiting	T6
Vacuüm aansluiting V1	G1/4"
Vacuüm aansluiting V2	G1/8"
Vacuüm aansluiting V3	T6
Materialen	Alu, Messing, RVS Al, brass, St. Steel, NBR, PP, PE
Werktemperatuur	-20 .... 70
Gewicht	235

Complete vacuüm ejector + cartridge	NK1CK60
Complete vacuüm ejector met terugslag klep	VNK1CK60NR

VACUUM GENERATOREN - VENTURI'S  
VACUUM GENERATORS

CARTRIDGE  
MONOSTAGE

CK



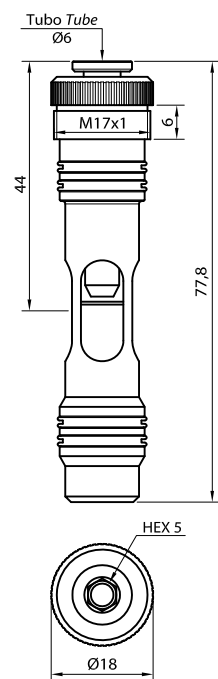
SPECIFICATIES · CHARACTERISTICS

Max. vacuum niveau <i>Max vacuum degree</i>	[mbar]
Max. zuigvolume <i>Max suction air flow</i>	[l/min]
Perslucht verbruik <i>Air flow consumption</i>	[l/min]
Werkdruk <i>Supply pressure</i>	[bar]
Perslucht aansluiting <i>Supply port</i>	
Materialen <i>Materials</i>	
Temperatuur <i>Working Temperature</i>	[°C]
Gewicht <i>Weight</i>	[g]

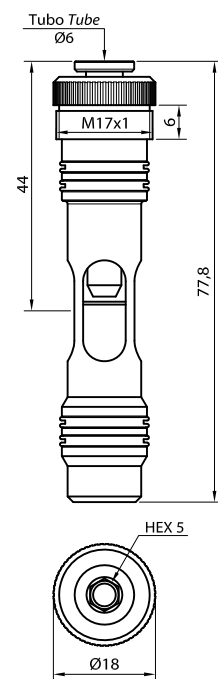
BESTELLEN · HOW TO ORDER

Bestelcode vacuum cartridge <i>Ordering reference of vacuum cartridge</i>
Afdichtingsset <i>O-ring seal spare kit</i>

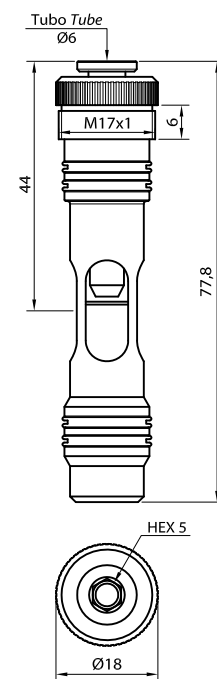
CK 20



CK 40



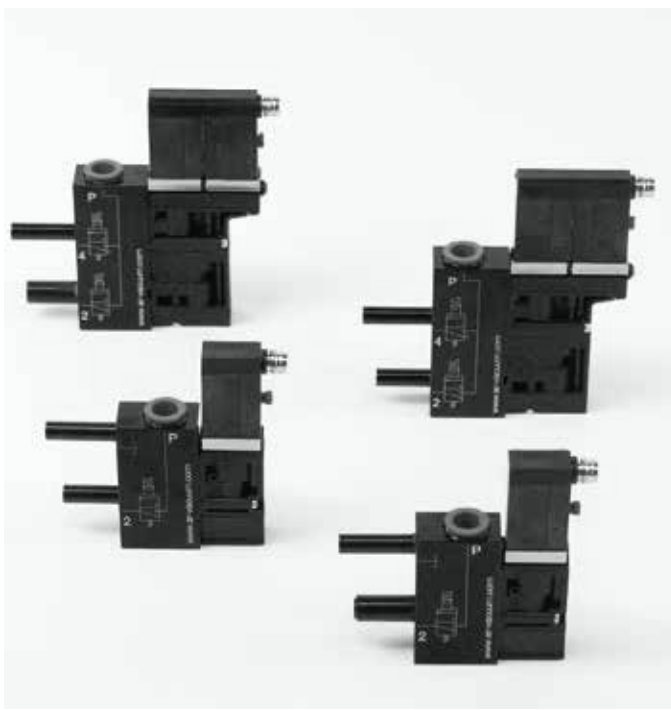
CK 60



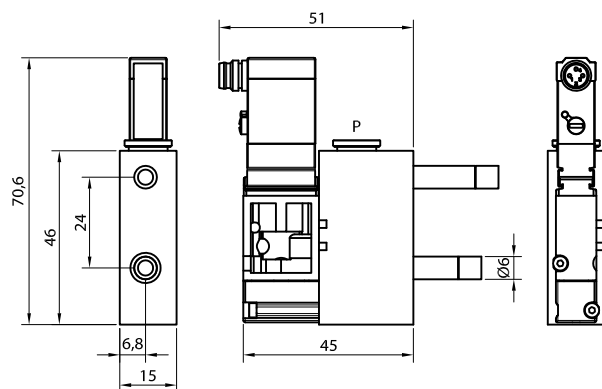
	-920	-920	-920		
	30	50	75		
	20	40	60		
	4 ... 6	4 ... 6	4 ... 6		
	T6	T6	T6		
	Alu, Messing, RVS <i>Al, brass, NBR</i>	Alu, Messing, RVS <i>Al, brass, NBR</i>	Alu, Messing, RVS <i>Al, brass, NBR</i>		
	-20 / +70 °C	-20 / +70 °C	-20 / +70 °C		
	35	35	36		
	CK20	CK40	CK60		
	CV-KIT	CV-KIT	CV-KIT		

NK1

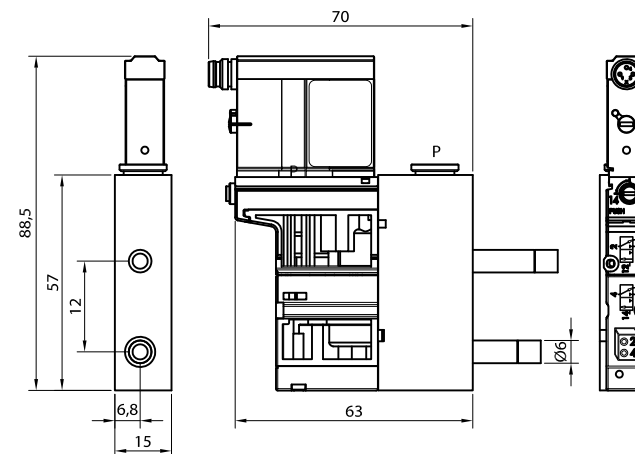
MAGNEETVENTIELEN  
SOLENOID VALVES



S24C



SS24C



SPECIFICATIES · CHARACTERISTICS

Aanvoer ventiel	Supply valve	
Beluchtings ventiel	Blowing valve	
Perslucht aansluiting	Supply port P	
Piloot ventiel	Pilot	
Doorlaat	Orifice	[mm]
Druk bereik	Pressure range	[bar]
Medium	Fluid	
Vermogen	Power	
Werking cyclus	Working cycle	
Stroomaansluiting	Wiring connection	
Beschermklasse	Protection	
Materialen	Materials	
Temperatuur	Working Temperature	[°C]
Gewicht	Weight	[g]

BESTELLEN · HOW TO ORDER

Ventiel 24 VDC	Supply solenoid valve kit, 24 VDC
Ventiel NC + beluchting 24 VDC	Supply NC and blowing solenoid valve kit, 24 VDC
Ventiel NO + beluchting 24 VDC	Supply NO and blowing solenoid valve kit, 24 VDC

Aanvoer ventiel	ja yes
Beluchtings ventiel	nee no
Perslucht aansluiting	T8
Piloot ventiel	24 V DC + handb. 24 VDC + manual
Doorlaat	4
Druk bereik	3,5 ... 10
Medium	lucht air
Vermogen	1 W
Werking cyclus	100 % ED
Stroomaansluiting	M8 x 3 pol male M8 x 3 pin
Beschermklasse	male IP65
Materialen	PA, AL, FPM, NBR
Temperatuur	-10 ... 50
Gewicht	61
Ventiel 24 VDC	S24C
Ventiel NC + beluchting 24 VDC	--
Ventiel NO + beluchting 24 VDC	--

Aanvoer ventiel	ja yes
Beluchtings ventiel	ja yes
Perslucht aansluiting	T8
Piloot ventiel	24 V DC + handb. 24 VDC + manual
Doorlaat	4
Druk bereik	3,5 ... 10
Medium	lucht air
Vermogen	2 x 1 W
Werking cyclus	100 % ED
Stroomaansluiting	M8 x 3 pol male M8 x 3 pin
Beschermklasse	male IP65
Materialen	PA, AL, FPM, NBR
Temperatuur	-10 ... 50
Gewicht	90
Ventiel 24 VDC	--
Ventiel NC + beluchting 24 VDC	SS24C
Ventiel NO + beluchting 24 VDC	--

NK1

TECHNISCHE INFORMATIE  
TECHNICAL DATA

NK1-CK20

NK1-CK40

NK1-CK60

	[mbar]
-100	5
-200	11,5
-300	19,5
-400	30
-500	45
-600	63,5
-700	88
-800	126,5
-900	241,5

5
11,5
19,5
30
45
63,5
88
126,5
241,5

2,9
6,5
11,3
17,6
26,3
37,9
53,7
82,6
179

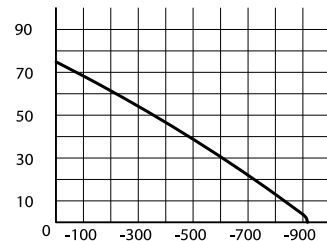
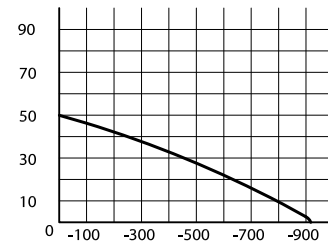
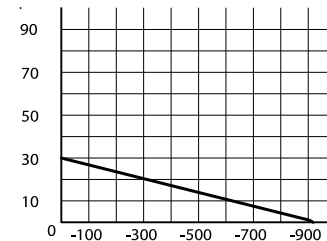
1,8
4
6,9
10,5
15,3
21,9
31,5
49,6
98

\* Gemeten met 25 L tank For 25 L tank

Zuigvolume [NI/min]  
Suction flow [NI/min]

VS

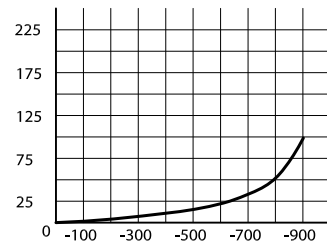
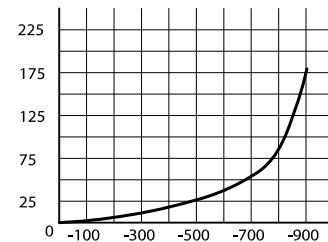
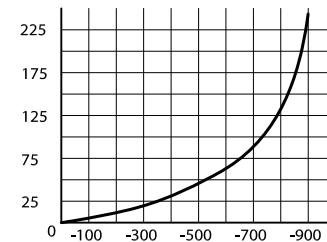
Vacuum niveau [mbar]  
Vacuum level [mbar]



Vacuum Capaciteit [sec]  
Evacuation time [sec]

VS

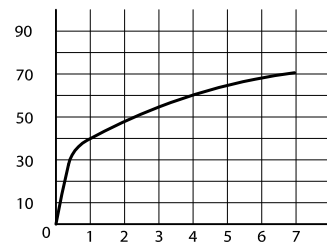
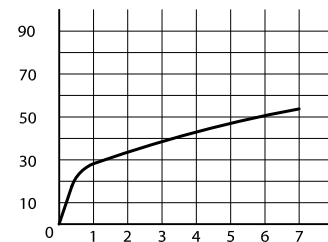
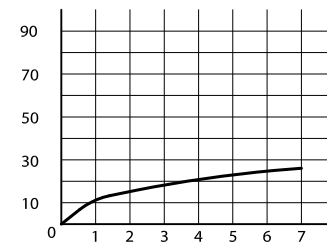
Vacuum niveau [mbar]  
Vacuum level [mbar]



Perslucht verbruik [NI/min]  
Air consumption [NI/min]

VS

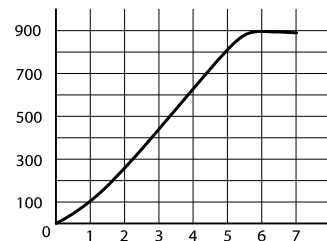
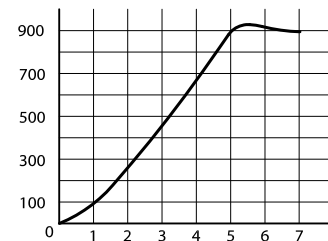
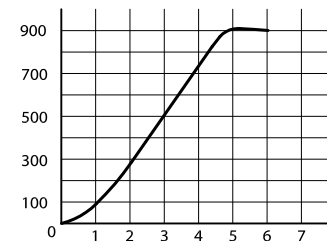
Werkdruk [bar]  
Supply pressure [bar]



Vacuum niveau [mbar]  
Vacuum level [mbar]

VS

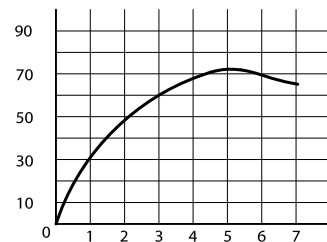
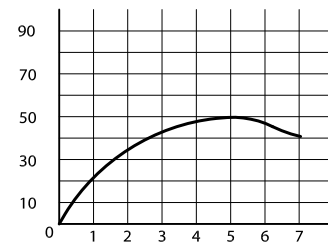
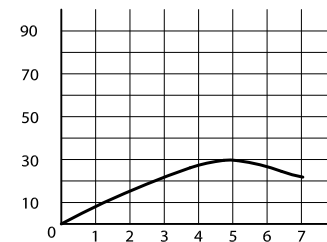
Werkdruk [bar]  
Supply pressure [bar]



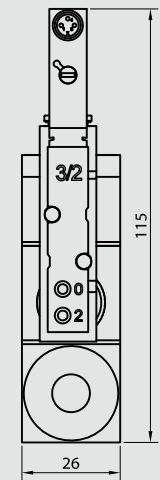
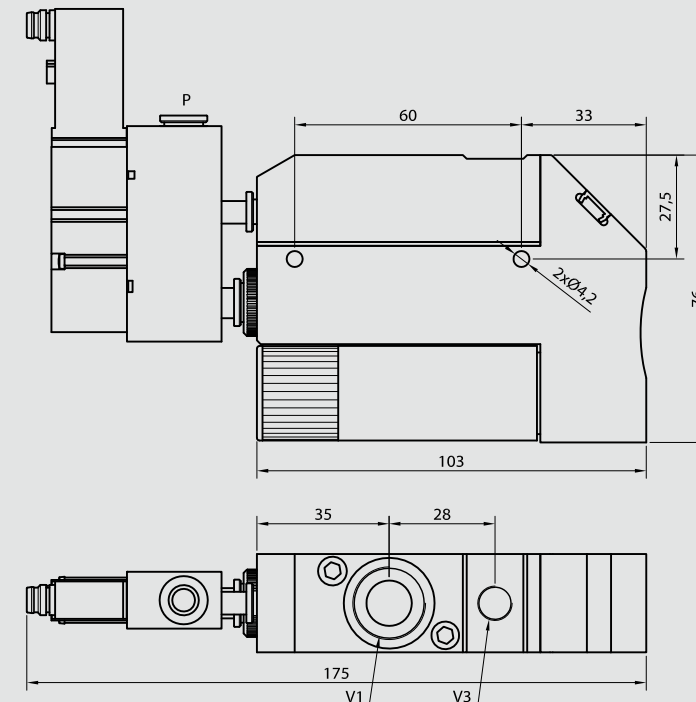
Zuigvolume [NI/min]  
Suction flow [NI/min]

VS

Werkdruk [bar]  
Supply pressure [bar]



NK1 + CV + S24C



NK1 + CV + SS24C

