

ZUIGNAPPEN VACUUM CUPS

HOLLE
CONCAVE | **VC**



SPECIFICATIES · CHARACTERISTICS

Ø Onbelast/ Ø Belast	Ø unloaded / Ø loaded	[mm]
Minimale buig radius	Minimum curve radius	[mm]
Maximale slag	Maximum stroke	[mm]
Volume	Volume	[cm³]
Gewicht	Weight	[g]
Kracht -0,4 bar	Force at -0,4 bar	[Kgf]
Kracht -0,6 bar	Force at -0,6 bar	[Kgf]
Kracht -0,8 bar	Force at -0,8 bar	[Kgf]
Kracht -0,9 bar	Force at -0,9 bar	[Kgf]

BESTELLEN · HOW TO ORDER

- Nitrile zuignap zonder fitting
Nitrile vacuum cup without fitting
- Silicone zuignap zonder fitting
Silicone vacuum cup without fitting
- Naturel zuignap zonder fitting
Natural rubber vacuum cup without fitting

Standaard fitting deel**
Standard fitting part**

Fitting deel met tastventiel
Fitting part with sensing valve

Revisieset
Valve spare kit

Voorbeeld Example: VCFH_62_NIT + RACVAL2

* Zuignap met ingebouwde fitting Vacuum cup with integrated fitting

GESCHIKT VOOR
SUITABLE FOR

Algemeen gebruik
General use

Vlakke oppervlakte
Flat surfaces

Licht gebogen oppervlakte
Slightly curved surfaces

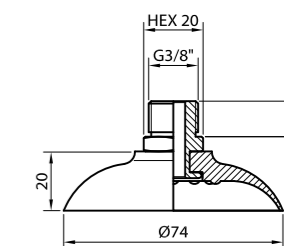
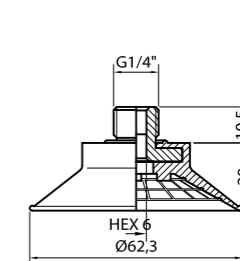
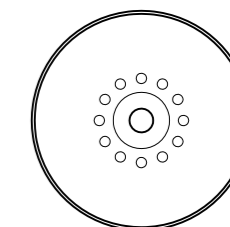
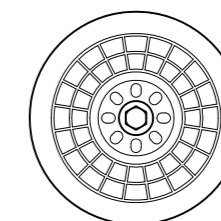
VOORDELEN
ADVANTAGES

Breed aanbod aan diameters
Wide range of diameters

Veelzijdigheid
Versatility

Ø 62

Ø 74



62,3 / 65

74 / 81

33

45

7,5

11

24

37

40

60

8,02

13,2

11,4

18,4

14,0

22,7

15,1

24,6

VC62NIT *

VC74NIT

--

VC74SB

--

VC74CN

--

RAC8R3/8M

--

--

--

--

pneuparts.com

VACUPRO
vacuum technology



www.pneuparts.com

www.pneuparts.com

ZUIGNAPPEN
VACUUM CUPS

HOLLE
CONCAVE | **VC**



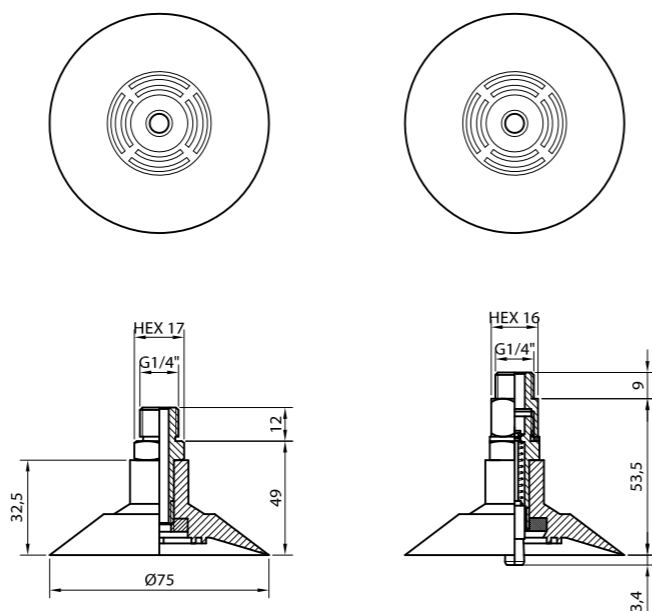
SPECIFICATIES · CHARACTERISTICS

Ø Onbelast / Ø Belast	Ø unloaded / Ø loaded	[mm]
Minimale buig radius	Minimum curve radius	[mm]
Maximale slag	Maximum stroke	[mm]
Volume	Volume	[cm³]
Gewicht	Weight	[g]
Kracht -0,4 bar	Force at -0,4 bar	[Kgf]
Kracht -0,6 bar	Force at -0,6 bar	[Kgf]
Kracht -0,8 bar	Force at -0,8 bar	[Kgf]
Kracht -0,9 bar	Force at -0,9 bar	[Kgf]

BESTELLEN · HOW TO ORDER

● Nitrile zuignap zonder fitting	Nitrile vacuum cup without fitting
○ Silicone zuignap zonder fitting	Silicone vacuum cup without fitting
● Naturel zuignap zonder fitting	Natural rubber vacuum cup without fitting
Standaard fitting deel**	Standard fitting part**
Fitting deel met tastventiel	Fitting part with sensing valve
Revisieset	Valve spare kit

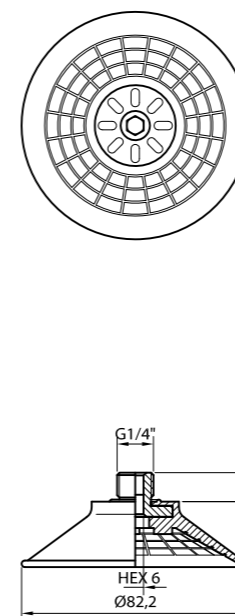
ø 75



75 / 76
37,5
4,5
24
66
13,1
18,2
22,5
24,7

VC75NIT
VC75SB
VC75CN
RAC9R1/4M
RACVAL4
KITVAL2

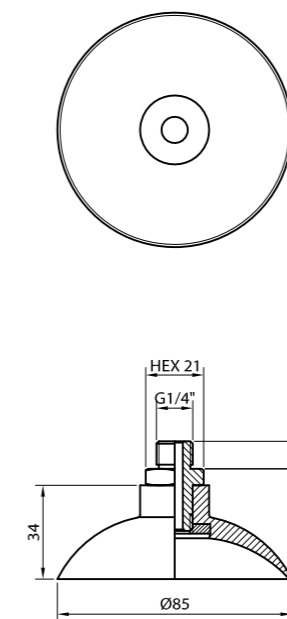
ø 82



82,2 / 86,5
38
11,5
44
54
12,4
16,1
19,4
21,1

VC82NIT *
--
--
--
--
--
--
--

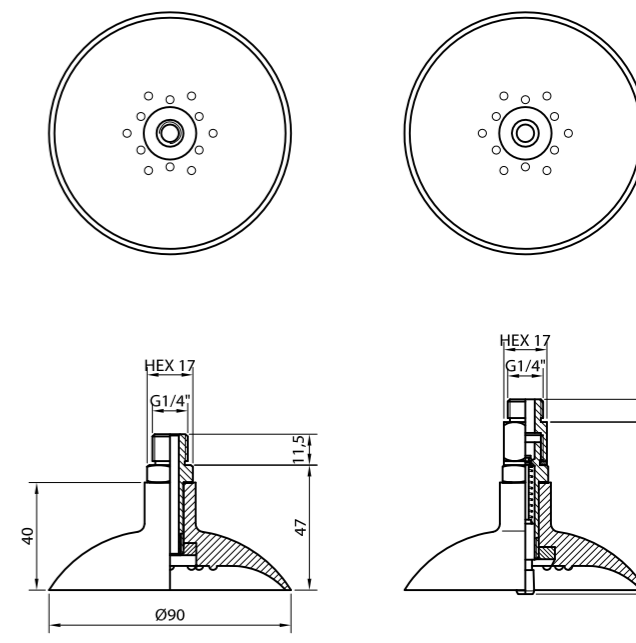
ø 85



85 / 93,6
50
15,5
62
63
16,8
22,9
28,4
31,9

VCF85NIT
VC85SB
VC85CN
RAC10R1/4M
--
--

ø 90



90 / 96
65
9
54
92
19,6
26,8
33,2
36,7

VC90NIT
VC90SB
VC90CN
RAC31R1/4M
RACVAL13
KITVAL3

* Zuignap met ingebouwde fitting Vacuum cup with integrated fitting

Voorbeeld Example: VCFH_75_NIT + RAC9R1/4M

ZUIGNAPPEN
VACUUM CUPS

HOLLE
CONCAVE | **VC**



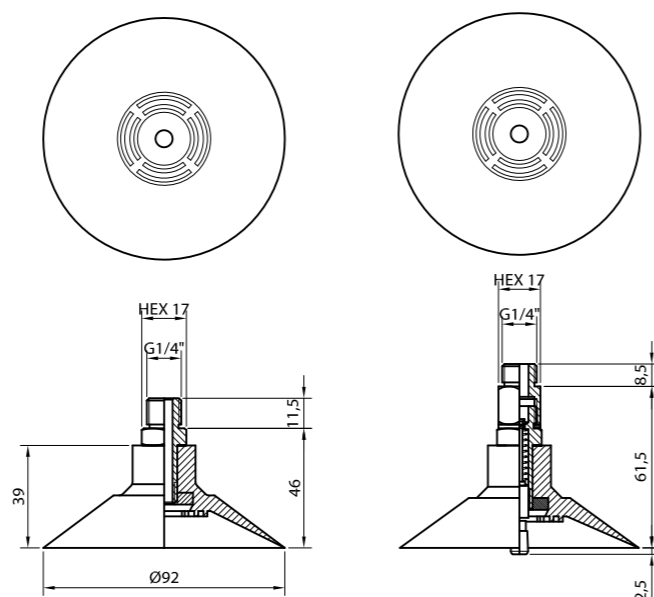
SPECIFICATIES · CHARACTERISTICS

Ø Onbelaste / Ø Belast Ø unloaded / Ø loaded	[mm]
Minimale buig radius Minimum curve radius	[mm]
Maximale slag Maximum stroke	[mm]
Volume Volume	[cm³]
Gewicht Weight	[g]
Kracht -0,4 bar Force at -0,4 bar	[Kgf]
Kracht -0,6 bar Force at -0,6 bar	[Kgf]
Kracht -0,8 bar Force at -0,8 bar	[Kgf]
Kracht -0,9 bar Force at -0,9 bar	[Kgf]

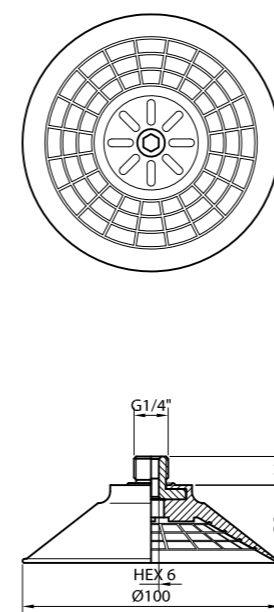
BESTELLEN · HOW TO ORDER

- Nitrile zuignap zonder fitting
Nitrile vacuum cup without fitting
- Silicone zuignap zonder fitting
Silicone vacuum cup without fitting
- Naturel zuignap zonder fitting
Natural rubber vacuum cup without fitting
- Standaard fitting deel**
Standard fitting part**
- Fitting deel met tastventiel
Fitting part with sensing valve
- Revisieset
Valve spare kit

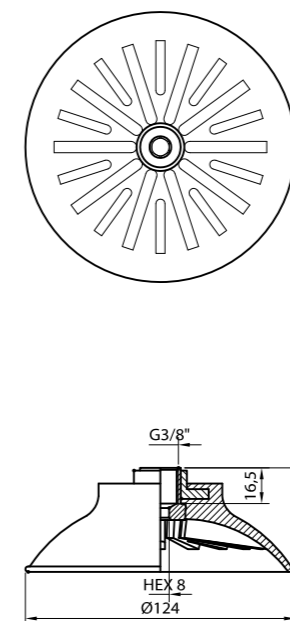
Ø 95



Ø 100



Ø 125



Ø Onbelaste / Ø Belast	92 / 96
Minimale buig radius	65
Maximale slag	9
Volume	54
Gewicht	92
Kracht -0,4 bar	17,6
Kracht -0,6 bar	23,1
Kracht -0,8 bar	28,9
Kracht -0,9 bar	30,9
Nitrile zuignap zonder fitting	VC95NIT
Silicone zuignap zonder fitting	VC95SB
Naturel zuignap zonder fitting	VC95CN
Standaard fitting deel**	RAC9R1/4M
Fitting deel met tastventiel	RACVAL5
Revisieset	KITVAL3

Ø Onbelaste / Ø Belast	100 / 107,5
Minimale buig radius	55
Maximale slag	12
Volume	77
Gewicht	78
Kracht -0,4 bar	18,5
Kracht -0,6 bar	24,1
Kracht -0,8 bar	29,9
Kracht -0,9 bar	32,4
Nitrile zuignap zonder fitting	VCF100NIT *
Silicone zuignap zonder fitting	--
Naturel zuignap zonder fitting	--
Standaard fitting deel**	--
Fitting deel met tastventiel	--
Revisieset	--

Ø Onbelaste / Ø Belast	124 / 133,6
Minimale buig radius	90
Maximale slag	11,5
Volume	152
Gewicht	179
Kracht -0,4 bar	32,1
Kracht -0,6 bar	41,4
Kracht -0,8 bar	49,4
Kracht -0,9 bar	52,7
Nitrile zuignap zonder fitting	VC125NIT
Silicone zuignap zonder fitting	VC125SB
Naturel zuignap zonder fitting	VC125CN
Standaard fitting deel**	RAC30R3/8H
Fitting deel met tastventiel	--
Revisieset	--

* Zuignap met ingebouwde fitting Vacuum cup with integrated fitting

Voorbeeld Example: VCFH_95_NIT + RACVAL5